



# PrimaVision BasePerform

## HID-PV Base HID-PV Base 150 SON/CDO Q 220-240V

Ballasts électroniques hautement fiables pour lampes SON, conçus pour économiser de l'énergie en offrant une efficacité lumineuse supérieure à celle des ballasts magnétiques et pour réduire les coûts de maintenance grâce à leur durée de vie de 50 000 heures.

### Données du produit

Caractéristiques générales	
Type de lampe	SON/CDO
Nombre de lampes	1 pièce/unité
Compatible pour une utilisation extérieure	oui
Nombre de produits sur disjoncteur (16 A type B) (nom.)	8
Lampe par défaut sélectionnée	SON/CDO150
Réamorçage à chaud	Non
Caractéristiques électriques	
Tension d'entrée	220 à 240 V
Fréquence d'entrée	50 à 60 Hz
Tension secteur minimale de fonctionnement (min.)	172 V
Fréquence de fonctionnement (nom.)	0.145 kHz
Facteur de puissance (nom) à 100% de charge	0,95
Délai d'allumage (max.)	300 s
Délai d'allumage (nom.)	90 s
Tension d'amorçage (max.)	5 kV

Temps d'arrêt de l'amorçage (nom.)	20 min
Caractéristiques de la tension réseau (AC)	198-254V
Sécurité de tension secteur (CA)	180-264V
Courant de fuite (max.)	0,7 mA
Pic de tension de sortie (max.)	250 V
largeur d'impulsion du courant d'appel	0,02 ms
Tolérance de puissance de la lampe	-5%/+5%
Courant d'entrée (nom.)	0.75 A
Pic de courant d'appel (max.)	35 A
Puissance nominale de la lampe	150 W

Câblage	
Capacité entre les fils de sortie (max.)	150 pF
Longueur de câble entre le dispositif et la lampe	1,5 m
Longueur de dénudage de câble	10.0-11.0 mm
Section des câbles de contact de ballast	0.50-2.50 mm <sup>2</sup>
Type de connecteur	WAGO series 804

# PrimaVision BasePerform

## Caractéristiques systèmes

Puissance de ballast nominale	164 W
Puissance nominale de la lampe sur CDO	150 W
Puissance du système sur CDO	164 W
Puissance de la lampe sur CDO	150 W
Perte de puissance sur CDO	14 W
Puissance nominale de la lampe sur SON	150 W
Puissance du système sur SON	164 W
Puissance de la lampe sur SON	150 W
Perte de puissance sur SON	14 W

## Températures

Température ambiante (max.)	55 °C
Température ambiante (min.)	-30 °C
Température de stockage (max.)	55 °C
Température de stockage (min.)	-30 °C
Durée de vie à la température du boîtier (nom.)	80 °C
T-case Extinction (min.)	90 °C

## Gestion et gradation

Paramètres de lampe programmables	None
Commandes intégrées prédéfinies	None
Options de gradation programmable	None
Protection de l'entrée de commande	Yes (Basic insulation)

## Matériaux et finitions

Boîtier	Q
---------	---

## Normes et recommandations

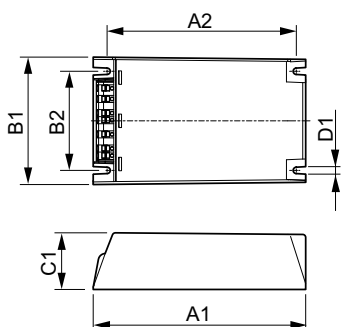
Protection contre les surtensions (mode commun/ différentiel)	EN61547 (L-L 2kV, L-G 4kV) kV
Classification IP du luminaire	20

Protection thermique active	oui
Interférences électromagnétiques de 9 kHz ... 300 MHz	CISPR 15 éd 7.2
Interférences électromagnétiques de 30 MHz ... 1 000 MHz	CISPR15 Edition 7.2
Norme de sécurité	IEC 607, 609, 926, 928 [ No Standard for HID Lamp drivers exists. Requirements in these standards to be used if considered relevant for the product.]
Norme	ISO 9000:2000
Norme environnementale	ISO 14001
Norme d'émission des courants harmoniques	IEC 61000-3-2
Norme de vibration	IEC 68-2-6 Fc (10-150Hz, 2G)
Indice IK	IEC 68-2-29 Eb (10G/16ms)
Norme d'humidité	EN 61347-2-12 clause 11
Marques d'homologation	Déclaration CE Certificat ENEC Vcertificat VDE-EMV
Niveau de bruit et de ronflement	< 30 dB(A)

## Données logistiques

Code de produit complet	871869653157000
Nom du produit de la commande	HID-PV Base HID-PV Base 150 SON/CDO Q 220-240V
Code barre produit	8718696531570
Code de commande	53157000
Numérateur SAP - Quantité par kit	1
SAP - Conditionnement par carton	12
Code 12NC	913712008966
Poids net (pièce)	0,730 kg

## Schéma dimensionnel



HID-PV Base 150 SON/CDO Q 220-240V

Product	D1	C1	A1	A2	B1	B2
HID-PV Base HID-PV	4,5	40,0	150,0	133,6	90,0	70,0
Base 150 SON/CDO Q 220-240V	mm	mm	mm	mm	mm	mm

## PrimaVision BasePerform

