



PrimaVision BasePerform

HID-PV Base HID-PV Base 100 SON/CDO Q 220-240V

Ballasts électroniques hautement fiables pour lampes SON et CDO, conçus pour économiser de l'énergie grâce à une efficacité lumineuse supérieure à celle des ballasts magnétiques et pour économiser des frais de maintenance grâce à leur durée de vie de jusqu'à 50 000 heures.

Données du produit

Caractéristiques générales	
Type de lampe	SON/CDO
Nombre de lampes	1 pièce/unité
Compatible pour une utilisation extérieure	oui
Nombre de produits sur disjoncteur (16 A type B) (nom.)	11
Lampe par défaut sélectionnée	SON/CDO100
Réamorçage à chaud	Non
Caractéristiques électriques	
Tension d'entrée	220 à 240 V
Fréquence d'entrée	50 à 60 Hz
Tension secteur minimale de fonctionnement (min.)	172 V
Fréquence de fonctionnement (nom.)	0.145 kHz
Facteur de puissance (nom.) à 100% de charge	0,95
Délai d'allumage (max.)	300 s
Délai d'allumage (nom.)	90 s
Tension d'amorçage (max.)	5 kV

Temps d'arrêt de l'amorçage (nom.)	20 min
Caractéristiques de la tension réseau (AC)	198-254V
Sécurité de tension secteur (CA)	180-264V
Courant de fuite (max.)	0,7 mA
Pic de tension de sortie (max.)	250 V
largeur d'impulsion du courant d'appel	0,02 ms
Tolérance de puissance de la lampe	-5%/+5%
Courant d'entrée (nom.)	0.5 A
Pic de courant d'appel (max.)	35 A
Puissance nominale de la lampe	100 W

Câblage	
Capacité entre les fils de sortie (max.)	150 pF
Longueur de câble entre le dispositif et la lampe	1,5 m
Longueur de dénudage de câble	10.0-11.0 mm
Section des câbles de contact de ballast	0.50-2.50 mm ²
Type de connecteur	WAGO series 804

PrimaVision BasePerform

Caractéristiques systèmes

Puissance de ballast nominale	109 W
Puissance nominale de la lampe sur CDO	100 W
Puissance du système sur CDO	109 W
Puissance de la lampe sur CDO	100 W
Perte de puissance sur CDO	9 W
Puissance nominale de la lampe sur SON	100 W
Puissance du système sur SON	109 W
Puissance de la lampe sur SON	100 W
Perte de puissance sur SON	9 W

Températures

Température ambiante (max.)	55 °C
Température ambiante (min.)	-30 °C
Température de stockage (max.)	55 °C
Température de stockage (min.)	-30 °C
Durée de vie à la température du boîtier (nom.)	80 °C
T-case Extinction (min.)	90 °C

Gestion et gradation

Paramètres de lampe programmables	None
Commandes intégrées prédéfinies	None
Options de gradation programmable	None
Protection de l'entrée de commande	Yes (Basic insulation)

Matériaux et finitions

Boîtier	Q
---------	---

Normes et recommandations

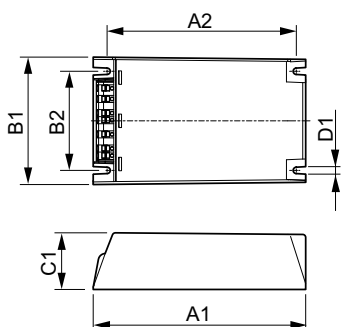
Protection contre les surtensions (mode commun/ différentiel)	EN61547 (L-L 2kV, L-G 4kV) kV
Classification IP du luminaire	20

Protection thermique active	oui
interférences électromagnétiques de 9kHz... 300MHz	CISPR 15 éd 7.2
Interférences électromagnétiques de 30 MHz...1 000 MHz	CISPR15 Edition 7.2
Norme de sécurité	IEC 607, 609, 926, 928 [No Standard for HID Lamp drivers exists. Requirements in these standards to be used if considered relevant for the product.]
Norme	ISO 9000:2000
Norme environnementale	ISO 14001
Norme d'émission des courants harmoniques	IEC 61000-3-2
Norme de vibration	IEC 68-2-6 Fc (10-150Hz, 2G)
Indice IK	IEC 68-2-29 Eb (10G/16ms)
Norme d'humidité	EN 61347-2-12 clause 11
Marques d'homologation	Déclaration CE Certificat ENEC Vcertificat VDE-EMV
Niveau de bruit et de ronflement	< 30 dB(A)

Données logistiques

Code de produit complet	871869653155600
Nom du produit de la commande	HID-PV Base HID-PV Base 100 SON/CDO Q 220-240V
Code barre produit	8718696531556
Code de commande	53155600
Numérateur SAP - Quantité par kit	1
Conditionnement par carton	12
SAP - Matériaux	913712008866
Poids net (pièce)	0,820 kg

Schéma dimensionnel



HID-PV Base 100 SON/CDO Q 220-240V

Product	D1	C1	A1	A2	B1	B2
HID-PV Base HID-PV	4,5	40,0	150,0	133,6	90,0	70,0
Base 100 SON/CDO Q 220-240V	mm	mm	mm	mm	mm	mm

PrimaVision BasePerform

