



DynaVision Programmable Xtreme pour SON

HID-DV PROG Xt 50 SON Q 208-277V

Ballasts électroniques hautement fiables et flexibles pour lampes SON, conçus pour économiser de l'énergie à l'aide de commandes intégrées, et pour réduire les coûts de maintenance grâce à leur durée de vie de 80 000 heures et une protection intégrée contre la foudre. La famille de produits DynaVision Programmable forme une base idéale pour tout type de solution de gestion de l'éclairage.

Données du produit

Caractéristiques générales		Facteur de puissance (nom) à 100% de charge	
Code d'application	-		0,97
Type de version	-	Tension d'amorçage (max.)	5,0 kV
Type de lampe	SON	Temps d'arrêt de l'amorçage (max.)	20 min
Nombre de lampes	1 pièce/unité	Caractéristiques de la tension réseau (AC)	188-305V
Compatible pour une utilisation extérieure	oui	Sécurité de tension secteur (CA)	160-305V
Nombre de produits sur disjoncteur (16 A type B) (nom.)	11	Courant de fuite (max.)	0,7 mA
Lampe par défaut sélectionnée	SON50	Pic de tension de sortie (max.)	250 V
Réamorçage à chaud	oui	largeur d'impulsion du courant d'appel	0,24 ms
Caractéristiques électriques		Tolérance de puissance de la lampe	-3%/+3%
Tension d'entrée	208-240-277 V	Courant d'entrée (nom.)	0,27 A
Fréquence d'entrée	50 à 60 Hz	Pic de courant d'appel (nom.)	28 A
Tension secteur minimale de fonctionnement (min.)	172 V	Câblage	
Fréquence de fonctionnement (nom.)	0.40 kHz	Capacité entre les fils de sortie (nom.)	1000 pF
		Longueur de câble entre le dispositif et la lampe	10 m
		Longueur de dénudage de câble	10.0-11.0 mm
		Section des câbles de contact de ballast	0.50-2.50 mm ²

DynaVision Programmable Xtreme pour SON

Type de connecteur	WAGO series 804
Caractéristiques systèmes	
Puissance de ballast nominale	50 W
Puissance du système sur CDO	-
Puissance de la lampe sur CDO	-
Perte de puissance sur CDO	-
Puissance nominale de la lampe sur SON	50 W
Puissance du système sur SON	56 W
Puissance de la lampe sur SON	50 W
Perte de puissance sur SON	6 W
Perte de puissance sur SON à la gradation	5 W
Températures	
Température ambiante (max.)	55 °C
Température ambiante (min.)	-30 °C
Température de stockage (max.)	55 °C
Température de stockage (min.)	-30 °C
Durée de vie à la température du boîtier (nom.)	80 °C
T-case Extinction (min.)	92 °C
Gestion et gradation	
Interface de commande	PROG
Paramètres de lampe programmables	CPO45/CPO60/SON50/SON70/ CDO50/CDO70
Commandes intégrées prédéfinies	Dali
Options de gradation programmable	ALO/CLO/Dynadim/Lineswitch/ AmpDim
Temps de mise en route avant dimming	10 min
Vitesse de décoloration	1,3 %/sec
Vitesse de décoloration	16,7 %/sec
Niveau de régulation	50%-100%
Matériaux et finitions	
Boîtier	Q

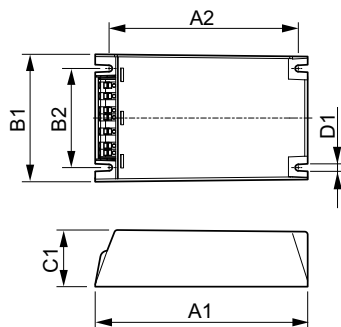
Normes et recommandations

Protection contre les surtensions (mode commun/ différentiel)	EN61547 (L-L 2kV, L-G 4kV), 10kV TIL kV
Classification IP du luminaire	34
Protection thermique active	oui
Interférences électromagnétiques de 9 kHz ... 300 MHz	CISPR 15 éd 7.2
Interférences électromagnétiques de 30 MHz ... 1 000 MHz	-
Norme de sécurité	IEC 607, 609, 926, 928 [No Standard for HID Lamp drivers exists. Requirements in these standards to be used if considered relevant for the product.]
Norme	ISO 9000:2000
Norme environnementale	ISO 14001
Norme d'émission des courants harmoniques	IEC 61000-3-2
Norme de vibration	IEC 68-2-6 Fc (10-150Hz, 2G)
Indice IK	IEC 68-2-29 Eb (10G/16ms)
Norme d'humidité	EN 61347-2-12 clause 11
Marques d'homologation	Marquage F Déclaration CE Certificat ENEC Vcertificat VDE-EMV
Niveau de bruit et de ronflement	< 30 dB(A)

Données logistiques

Code de produit complet	871829166924100
Nom du produit de la commande	HID-DV PROG Xt 50 SON Q 208-277V
Code barre produit	8718291669241
Code de commande	66924100
Numérateur - Quantité par kit	1
Conditionnement par carton	12
SAP - Matériaux	913700693366
Poids net (pièce)	0,820 kg

Schéma dimensionnel



HID-DV PROG Xt 50 SON Q 208-277V

Product	D1	C1	A1	A2	B1	B2
HID-DV PROG Xt 50	4,5 mm	40,0	150,0	133,6	90,0	70,0
SON Q 208-277V		mm	mm	mm	mm	mm

DynaVision Programmable Xtreme pour SON

