



HID-PrimaVision CDM

HID-PV C 70 /S CDM 220-240V 50/60Hz

Ballast électronique HID de haute qualité, compact et léger pour des performances optimales et fiables des lampes CDM de 35,50 et 70 W

Données du produit

Caractéristiques générales	
Type de version	ng
Type de lampe	CDM
Nombre de lampes	1 pièce/unité
Compatible pour une utilisation extérieure	Non
Nombre de produits sur disjoncteur (16 A type B) (nom.)	20
Réamorçage à chaud	oui
Caractéristiques électriques	
Tension d'entrée	220 à 240 V
Fréquence d'entrée	50 à 60 Hz
Fréquence de fonctionnement (nom.)	0,14 kHz
Facteur de puissance (nom) à 100% de charge	0,95
Tension d'amorçage (max.)	4,0 kV
Temps d'arrêt de l'amorçage (nom.)	18 min
Caractéristiques de la tension réseau (AC)	-10%/+6%
Sécurité de tension secteur (CA)	-18%/+10%
largeur d'impulsion du courant d'appel	0,33 ms
Déviations puissance constante	-3%/+3%
Pertes de puissance (nom.)	7,0 W
Pic de courant d'appel (max.)	33 A
Câblage	
Capacité entre les fils de sortie (nom.)	100 pF

Longueur de câble entre le dispositif et la lampe	1,5 m
Section des câbles de contact de ballast	0,50-2,50 mm ²
Type de connecteur	Insert
Caractéristiques systèmes	
Puissance de ballast nominale	70 W
Températures	
Température ambiante (max.)	50 °C
Température ambiante (min.)	-20 °C
Température de stockage (max.)	80 °C
Température de stockage (min.)	-25 °C
Durée de vie à la température du boîtier (nom.)	80 °C
Température maximale du boîtier (max.)	80 °C
Matériaux et finitions	
Boîtier	/S
Normes et recommandations	
Protection thermique active	oui
interférences électromagnétiques de 9kHz... 300MHz	CISPR 15 éd 7.2
Norme de sécurité	EN 61347-2-12
Norme	ISO 9000:2000
Norme environnementale	ISO 14001

HID-PrimaVision CDM

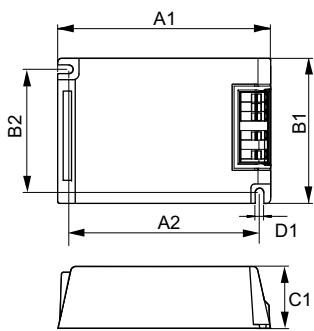
Norme d'émission des courants harmoniques	EN 61000-3-2
Norme d'immunité CEM	EN 61547
Norme de vibration	IEC68-2-6 F c
Indice IK	IEC 68-2-29 Eb
Norme d'humidité	IEC 928-13
Marques d'homologation	Déclaration CE Certificat ENEC
Niveau de bruit et de ronflement	37 dB(A)

Données logistiques

Code de produit complet	872790085974400
-------------------------	-----------------

Nom du produit de la commande	HID-PV C 70 /S CDM 220-240V 50/60Hz NG
Code barre produit	8711500881694
Code de commande	85974400
Numérateur - Quantité par kit	1
SAP - Conditionnement par carton	12
SAP - Matériaux	913700652966
SAP - Poids net (pièce)	0,216 kg

Schéma dimensionnel



HID-PV C 70 /S CDM 220-240V 50/60Hz NG

Product

HID-PV C 70 /S CDM 220-240V 50/60Hz NG

