



HF-Régulation TL5/TL-D/PL-L

HF-R 158 TL-D EII 220-240V 50/60Hz

Ballast électronique haute fréquence pour la gradation, utilisant le protocole analogique (1-10 V) pour lampes TL-D

Données du produit

Caractéristiques générales		Pertes de puissance (nom.)	
Code d'application	EII		6.3 W
Type de version	mk2	Pic de courant d'appel (max.)	27 A
Type de lampe	TL-D	Câblage	
Nombre de lampes	1 pièce/unité	Type de connecteur bornes d'entrée	WAGO 251 universal connector [Suitable for both automatic wiring (ALF and ADS) and manual wiring]
Nombre de produits sur disjoncteur (16 A type B) (nom.)	28	Type de connecteur bornes de sortie	WAGO 251 universal connector [Suitable for both automatic wiring (ALF and ADS) and manual wiring]
Réamorçage à chaud	oui	Type de connecteur bornes d'entrée de commande	WAGO 251 universal connector [Suitable for both automatic wiring (ALF and ADS) and manual wiring]
Caractéristiques électriques		Longueur de dénudage de câble	8.0-9.0 mm
Tension d'entrée	220 à 240 V	Double dispositif maître/esclave	Pas d'application [Fonct.Maître/Esclave non applicable]
Fréquence d'entrée	50 à 60 Hz	Section borne d'entrée de commande	0.50-1.00 mm ²
Fréquence de fonctionnement (max.)	105 kHz	Section borne d'entrée	0.50-1.00 mm ²
Fréquence de fonctionnement (min.)	45 kHz	Section borne de sortie	0.50-1.00 mm ²
Procédé d'amorçage	Programmed Start	Section de câble bornier auto bloquant	0.5 mm ²
Facteur de crête (max.)	1,7		
Facteur de puissance (nom) à 100% de charge	0,97		
Délai d'allumage (max.)	0,2 s		
Caractéristiques de la tension réseau (AC)	-8%~+6%		
Sécurité de tension secteur (CA)	-10%~+10%		
Courant de fuite (max.)	0,5 mA		
largeur d'impulsion du courant d'appel	0,25 ms		

HF-Régulation TL5/TL-D/PL-L

Caractéristiques systèmes

Puissance de ballast nominale	58 W
-------------------------------	------

Températures

Température ambiante (max.)	50 °C
Température ambiante (min.)	-20 °C
Température de stockage (max.)	80 °C
Température de stockage (min.)	-25 °C
Température de fonctionnement stable de la lampe	Not Specified
T d'amorçage (max.)	50 °C
T-Allumage (min.)	0 °C

Gestion et gradation

Interface de commande	1-10V
Puissance du niveau de régulation	1%-100%
Protection de l'entrée de commande	Yes (Basic insulation)

Matériaux et finitions

Boîtier	L 360x30x21
---------	-------------

Fonctionnement de secours

Tension batterie pour amorçage de la lampe	196 V
Tension de batterie pour l'utilisation de la lampe	154-276

Normes et recommandations

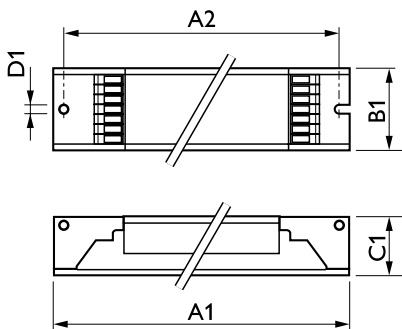
Classe énergétique	A1 BAT
Classification IP	IP 20 [Ingress Protection 20]
interférences électromagnétiques de 9kHz... 300MHz	EN55015

Interférences électromagnétiques de 30 MHz...1 000 MHz	EN55022 level B
Norme de sécurité	IEC 61347-2-3
Norme de performances	IEC 60929
Norme	ISO 9000:2000
Norme environnementale	ISO 14001
Norme d'émission des courants harmoniques	IEC 61000-3-2
Norme d'immunité CEM	IEC 61547
Norme de vibration	IEC68-2-6 F c
Indice IK	IEC 68-2-29 Eb
Norme d'humidité	EN 61347-2-3 clause 11
Marques d'homologation	Déclaration CE Certificat ENEC Vcertificat VDE-EMV
Marquage de température	Oui
Norme d'urgence	IEC 60598-2-22
Niveau de bruit et de ronflement	Inaudible

Données logistiques

Code de produit complet	871150091017230
Nom du produit de la commande	HF-R 158 TL-D EII 220-240V 50/60Hz
Code barre produit	8711500910172
Code de commande	91017230
Numérateur - Quantité par kit	1
SAP - Conditionnement par carton	12
SAP - Matériaux	913700609466
SAP - Poids net (pièce)	0,270 kg

Schéma dimensionnel



HF-R 158 TL-D EII 220-240V 50/60Hz

Product

HF-R 158 TL-D EII 220-240V 50/60Hz

