



# HF-Régulation TL5/TL-D/PL-L

## HF-R 236 TL-D EII 220-240V 50/60Hz

Ballast électronique haute fréquence pour la gradation, utilisant le protocole analogique (1-10 V) pour lampes TL-D

### Données du produit

| Caractéristiques générales                              |                  |
|---|------------------|
| Code d'application                                      | EII              |
| Type de version   | mk2              |
| Type de lampe   | TL-D             |
| Nombre de lampes  | 2 pièce/unité    |
| Nombre de produits sur disjoncteur (16 A type B) (nom.) | 12               |
| Réamorçage à chaud                                      | oui              |
| Caractéristiques électriques                            |                  |
| Tension d'entrée  | 220 à 240 V      |
| Fréquence d'entrée                                      | 50 à 60 Hz       |
| Fréquence de fonctionnement (max.)                      | 89 kHz           |
| Fréquence de fonctionnement (min.)                      | 45 kHz           |
| Procédé d'amorçage                                      | Programmed Start |
| Facteur de crête (max.)                                 | 1,7              |
| Facteur de puissance (nom) à 100% de charge             | 0.98             |
| Délai d'allumage (max.)                                 | 0,2 s            |
| Caractéristiques de la tension réseau (AC)              | -8% - +6%        |
| Sécurité de tension secteur (CA)                        | -10% - +10%      |
| Courant de fuite (max.)                                 | 0,5 mA           |
| largeur d'impulsion du courant d'appel                  | 0,40 ms          |

|                               |       |
|-------------------------------|-------|
| Pertes de puissance (nom.)    | 7.3 W |
| Pic de courant d'appel (max.) | 45 A  |

### Câblage

|  |   |
|--|---|
| Type de connecteur bornes d'entrée             | WAGO 251 universal connector<br>[ Suitable for both automatic wiring (ALF and ADS) and manual wiring] |
| Type de connecteur bornes de sortie            | WAGO 251 universal connector<br>[ Suitable for both automatic wiring (ALF and ADS) and manual wiring] |
| Type de connecteur bornes d'entrée de commande | WAGO 251 universal connector<br>[ Suitable for both automatic wiring (ALF and ADS) and manual wiring] |
| Longueur de dénudage de câble                  | 8.0-9.0 mm  |
| Double dispositif maître/esclave               | - [ not specified]  |
| Section borne d'entrée de commande             | 0.50-1.00 mm <sup>2</sup>   |
| Section borne d'entrée                         | 0.50-1.00 mm <sup>2</sup>   |
| Section borne de sortie                        | 0.50-1.00 mm <sup>2</sup>   |
| Section de câble bornier auto bloquant         | 0.5 mm <sup>2</sup>   |

### Caractéristiques systèmes

|                               |      |
|-------------------------------|------|
| Puissance de ballast nominale | 36 W |
|-------------------------------|------|

# HF-Régulation TL5/TL-D/PL-L

## Températures

|  |               |
|--|---------------|
| Température ambiante (max.)                      | 50 °C         |
| Température ambiante (min.)                      | 10 °C         |
| Température de stockage (max.)                   | 80 °C         |
| Température de stockage (min.)                   | -25 °C        |
| Température de fonctionnement stable de la lampe | Not Specified |
| T d'amorçage (max.)                              | 50 °C         |
| T-Allumage (min.)                                | 0 °C          |

## Gestion et gradation

|                                    |                        |
|------------------------------------|------------------------|
| Interface de commande              | 1-10V                  |
| Puissance du niveau de régulation  | 1%-100%                |
| Protection de l'entrée de commande | Yes (Basic insulation) |

## Matériaux et finitions

|         |             |
|---------|-------------|
| Boîtier | L 360x30x21 |
|---------|-------------|

## Fonctionnement de secours

|  |         |
|--|---------|
| Tension batterie pour amorçage de la lampe         | 196 V   |
| Tension de batterie pour l'utilisation de la lampe | 154-276 |

## Normes et recommandations

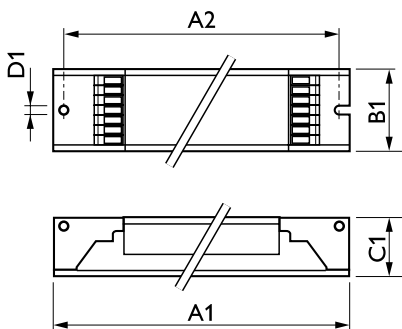
|  |                                |
|--|--------------------------------|
| Classe énergétique                                       | A1 BAT                         |
| Classification IP  | IP 20 [ Ingress Protection 20] |
| interférences électromagnétiques de 9 kHz... 300 MHz     | EN55015                        |
| Interférences électromagnétiques de 30 MHz ... 1 000 MHz | EN55022 level B                |

|   |   |
|---|---|
| Norme de sécurité                         | IEC 61347-2-3   |
| Norme de performances                     | IEC 60929   |
| Norme                                     | ISO 9000:2000   |
| Norme environnementale                    | ISO 14001   |
| Norme d'émission des courants harmoniques | IEC 61000-3-2   |
| Norme d'immunité CEM                      | IEC 61547   |
| Norme de vibration                        | IEC68-2-6 F c   |
| Indice IK                                 | IEC 68-2-29 Eb  |
| Norme d'humidité                          | EN 61347-2-3 clause 11                                |
| Marques d'homologation                    | Déclaration CE Certificat ENEC<br>Vcertificat VDE-EMV |
| Marquage de température                   | Oui   |
| Norme d'urgence                           | IEC 60598-2-22  |
| Niveau de bruit et de ronflement          | Inaudible   |

## Données logistiques

|                                   |                                       |
|-----------------------------------|---------------------------------------|
| Code de produit complet           | 871150091015830                       |
| Nom du produit de la commande     | HF-R 236 TL-D EII 220-240V<br>50/60Hz |
| Code barre produit                | 8711500910158                         |
| Code de commande                  | 91015830                              |
| Numérateur SAP - Quantité par kit | 1                                     |
| SAP - Conditionnement par carton  | 12                                    |
| Code 12NC                         | 913700609366                          |
| Poids net (pièce)                 | 0,295 kg                              |

## Schéma dimensionnel



HF-R 236 TL-D EII 220-240V 50/60Hz

| Product                               | D1     | C1    | A1     | A2     | B1    |
|---------------------------------------|--------|-------|--------|--------|-------|
| HF-R 236 TL-D EII 220-240V<br>50/60Hz | 4,2 mm | 22 mm | 360 mm | 350 mm | 30 mm |

