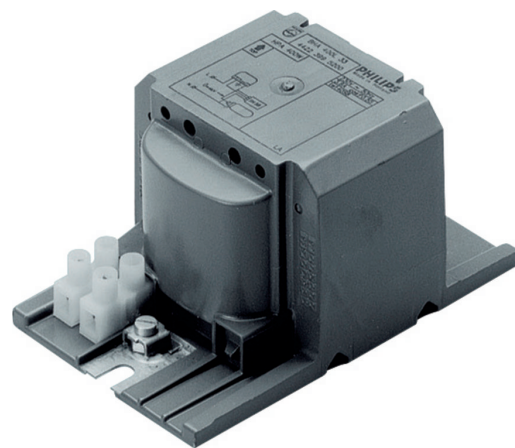


# PHILIPS

## Lighting



# Ballasts Encapsulés BSX pour Lampes SOX

## BSX 90 L40 230V 50Hz

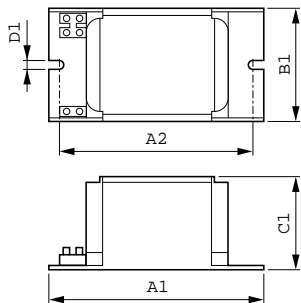
Ballasts cuivre/fer électromagnétiques encapsulés pour lampes SOX et SOX-E

### Données du produit

Caractéristiques générales		Puissance de ballast nominale		90 W
Code d'application	L40	Amorceur recommandé	ignitor SX76 (913650050566)	
Conception	HD1-118	<b>Températures</b>		
Type de lampe	SOX	Température de stockage (max.)	130 °C	
Nombre de lampes	1 pièce/unité	Température de stockage (min.)	-30 °C	
<b>Caractéristiques électriques</b>		Température des enroulements	130 °C	
Tension d'entrée	230 V	Température ambiante de fonctionnement	65 °C	
Fréquence d'entrée	50 Hz	<b>Normes et recommandations</b>		
Caractéristiques de la tension réseau (AC)	-8% - +6%	Marques d'homologation	Déclaration CE Certificat ENEC	
Sécurité de tension secteur (CA)	-10% - +10%	<b>Données logistiques</b>		
Courant d'entrée avec compensation	0.50 A	Code de produit complet	871150091993931	
Courant d'entrée sans compensation	0.94 A	Nom du produit de la commande	BSX 90 L40 230V 50Hz HD1-118	
Facteur de puissance sans compensation PF (nom.)	0,50	Code barre produit	8711500919939	
Pertes de puissance (nom.)	12.2 W	Code de commande	91993931	
<b>Câblage</b>		Numérateur SAP - Quantité par kit	1	
Longueur de dénudage de câble	7.0 mm	SAP - Conditionnement par carton	6	
Section des câbles de contact de ballast	0.70-6.00 mm <sup>2</sup>	Code 12NC	913650080426	
Type de connecteur	Vis	Poids net (pièce)	1,260 kg	
<b>Caractéristiques systèmes</b>				
Condensateur	10µF/250V			

## Ballasts Encapsulés BSX pour Lampes SOX

### Schéma dimensionnel



Product	D1	C1	A1	A2	B1
BSX 90 L40 230V 50Hz HD1-118	6,2 mm	53,0 mm	118,0 mm	103,0 mm	65,0 mm

BSX 90 L40 230V 50Hz HD1-118

