



ClassicStreet

BDP794 LED52-4S/830 II DW10 MK-WH GF BK

ClassicStreet Top - LED module 5200 lm - 830 blanc chaud - Gradation par alimentation externe avec CLO - Classe de sécurité II - Distribution extensive 10 - Verre dépoli - Noir - Constant light output and DynaDimmer fixed presets version 1 - Surge protection level until 10 kV - Connecteur externe - Câble 1,0 m avec prise compatible Wieland/Adels 2 pôles - Fixation en Top pour Ø 60 mm

Rappelant la beauté iconique des lanternes de rue du XXe siècle, ClassicStreet associe un design élégant aux subtilités des luminaires classiques, tout en répondant aux normes actuelles d'éclairage urbain. Reposant sur la technologie LED, ClassicStreet présente des niveaux de performance exceptionnels en matière d'éclairage et d'énergie, grâce à sa plateforme LEDGINE-O (optimisée) et à ses optiques spécialement développées pour cette application. Son design en courbes légères, ainsi que ses crosses et mâts dédiés se mélangent en un style contemporain, qui donne du cachet à nos villes et dessine des ambiances diurnes et nocturnes chaleureuses uniques en leur genre, non seulement dans des cadres d'architecture traditionnelle et historique, mais aussi dans des environnements modernes. ClassicStreet est également équipé de recettes lumineuses dédiées qui préservent le ciel nocturne.

Données du produit

Caractéristiques générales			
Nombre de sources lumineuses	20 [20 pcs]	Source lumineuse de substitution	Oui
Code famille de lampe	LED52 [LED module 5200 lm]	Nombre d'unités d'appareillage	1 unit
Version de lampe	4S [4th generation, screw fixation]	Driver/alimentation/transformatriceur	Gradation par alimentation externe avec CLO
Température de couleur	830 blanc chaud	Driver inclus	Oui

Cache optique/ type de l'objectif	GF [Verre dépoli]
Faisceau du luminaire	52° - 7° x 151°
Commande intégrée	CLO-DDF1 [Constant light output and DynaDimmer fixed presets version 1]
Connexion	Connecteur externe
Câble	Câble 1,0 m avec prise compatible Wieland/Adels 2 pôles
Classe de protection CEI	Classe de sécurité II
Essai au fil incandescent	NO [Non]
Marquage CE	Marquage CE
Marquage ENEC	Marquage ENEC
Garantie	5 ans
Type d'optique - extérieur	Distribution extensive 10
Remarques	*-Conformément au document d'orientation de LightingEurope « Évaluer les performances des luminaires LED - janvier 2018 », statistiquement, il n'existe aucune différence significative de maintien du flux lumineux entre B50 et, par exemple, B10. La valeur de la durée de vie utile moyenne (B50) représente donc également la valeur B10. * À une température ambiante extrême, le luminaire peut réduire automatiquement sa luminosité afin de protéger ses composantes
Flux lumineux constant	oui
Nombre de produits par disjoncteur de 16 A type B	26
Conforme à la directive RoHS UE	Oui
Type de moteur LED	LED
Classe de maintenance	Ce luminaire de classe B comporte des pièces réparables (le cas échéant) : pilote, unités de contrôle, dispositif de protection contre les surtensions, cache avant et pièces mécaniques
Code de la famille de produits	BDP794 [ClassicStreet Top]

Photométries et Colorimétries

Rendement du flux lumineux vers le haut	0,03
Angle d'inclinaison standard pour montage au sommet du mât	0°
Fixation latérale pour un angle d'inclinaison standard	-

Caractéristiques électriques

Tension d'entrée	220-240 V
Fréquence d'entrée	50 à 60 Hz
Consommation électrique de CLO initiale	40.5 W

Consommation électrique de CLO moyenne	41.5 W
Fin de la consommation électrique CLO	42 W
Courant d'appel	21 A
Temps du courant d'appel	0,225 ms
Facteur de puissance (min.)	0.99

Gestion et gradation

avec gradation	Non
----------------	-----

Matériaux et finitions

Matériaux du boîtier	Aluminium
Matériaux de réflecteur	-
Constitution de l'optique	Polyméthyl méthacrylate
Matériaux cache optique/lentille	Verre trempé
Matériel de fixation	Aluminium
Dispositif de montage	60P [Fixation en Top pour Ø 60 mm]
Cache optique/ forme de l'objectif	Flat
Finition de cache optique/lentille	Dépoli
Longueur totale	428 mm
Largeur totale	428 mm
Hauteur totale	586 mm
Zone projetée effective	0,15 m ²
Couleur	Noir
Dimensions (hauteur x largeur x profondeur)	586 x 428 x 428 mm (23.1 x 16.9 x 16.9 in)

Normes et recommandations

Code d'indice de protection	IP66 [Protection contre la pénétration de poussière, protection contre les jets d'eau]
Code de protection contre les chocs mécaniques	IK08 [5 J Protection anti-vandal]
Protection contre les surtensions (mode commun/différentiel)	Surge protection level until 10 kV

Performances Initiales (Conforme IEC)

Flux lumineux initial	3250 lm
Tolérance du flux lumineux	+/-7%
Efficacité lumineuse à 0h du luminaire LED	80 lm/W
Température de couleur proximale initiale	3000 K
Indice de rendu des couleurs (initial)	80
Chromaticité initiale	(0.430, 0.400) SDCM <5
Puissance initiale absorbée	40.5 W
Tolérance de consommation électrique	+/-11%

Durées de vie (Conforme IEC)

Taux de défaillance de l'appareillage de commande à la durée de vie utile moyenne de 100 000 h	10 %
Flux lumineux sortant à la durée de vie utile moyenne* de 100 000 h	L100

Conditions d'utilisation

Plage de températures ambiantes	-40 à +50°C
Performance Température Ambiante Tq	25 °C

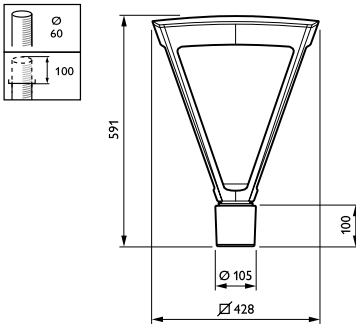
Données logistiques

Code de produit complet	871869911691000
Nom du produit de la commande	BDP794 LED52-4S/830 II DW10 MK-WH GF BK
Code barre produit	8718699116910

Code de commande	11691000
Numérateur - Quantité par kit	1
SAP - Conditionnement par carton	1
SAP - Matériaux	912300023861
SAP - Poids net (pièce)	10,000 kg

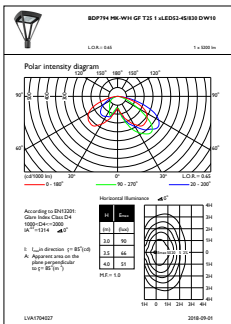


Schéma dimensionnel

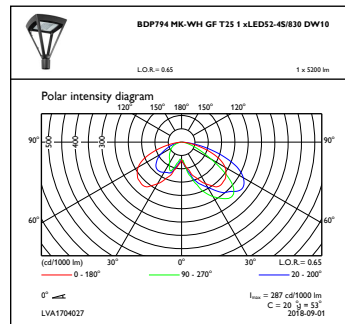


ClassicStreet BDP/BPP/BSP/BVP794

Données photométriques



OFPL1_BDP794MK-WHGFT251xLED52-4S830DW10



OFPC1_BDP794MK-WHGFT251xLED52-4S830DW10

