



CoreLine Systèmes rail

LL121X LED45S/840 1x PSU WB 5 WH

CoreLine Trunking - LED Module, system flux 4500 lm - Alimentation - Faisceau extensif

Que ce soit pour une installation neuve ou une rénovation, les clients veulent bénéficier d'un éclairage de qualité qui leur permet en même temps de réaliser des économies d'énergie et de maintenance. La nouvelle gamme CoreLine système Rail LED permet de remplacer les chemins luminaireux traditionnels TL-D ou TL5. Léger et d'une conception ingénieuse, l'installation se fait en toute simplicité. N'hésitez plus et adoptez le CoreLine Système Rail!

Données du produit

Caractéristiques générales			
Nombre de sources lumineuses	3 [3 pcs]	Câblage de traversée	Feed-through wiring 5-phase
Code famille de lampe	LED45S [LED Module, system flux 4500 lm]	Connexion	Unité de connexion 5 pôles
Angle d'ouverture du faisceau de lumière	120 °	Câble	Non
Température de couleur	840 blanc neutre	Classe de protection CEI	Classe de sécurité I
Source lumineuse de substitution	Non	Montage	SM1 [Suspension 1 filin]
Nombre d'unités d'appareillage	1 unit	Prêt à installer	Non
Driver/alimentation/transformateur	PSU [Alimentation]	Essai au fil incandescent	Température 650 °C, durée 5 s
Driver inclus	Oui	Essai au fil incandescent	F [conçus pour des surfaces normalement inflammables]
Type d'optique	WB [Faisceau extensif]	Accessoires inclus	MB-SW [Etrier de suspension avec système Reutlinger]
Cache optique/ type de l'objectif	Non [-]	Marquage CE	Marquage CE
Faisceau du luminaire	88° x 94°	Marquage ENEC	Marquage ENEC
Éclairage de secours	Non [-]	Garantie	3 ans
Câblage interne	Standard	Accessoires mécaniques	Non [-]

CoreLine Systèmes rail

Remarques	*-Conformément au document d'orientation de Lighting Europe « Évaluer les performances des luminaires LED - janvier 2018 », statistiquement, il n'existe aucune différence significative de maintien du flux lumineux entre B50 et, par exemple, B10. La valeur de la durée de vie utile moyenne (B50) représente donc également la valeur B10.
Flux lumineux constant	Non
Nombre de produits par disjoncteur de 16 A type B	24
Conforme à la directive RoHS UE	Oui
Service tag	Oui
Code de la famille de produits	LL121X [CoreLine Trunking]
Score taux d'éblouissement CEN	Not applicable

Photométries et Colorimétries

Distribution de lumière	DIR [Direct lighting]
--------------------------------	------------------------

Caractéristiques électriques

Tension d'entrée	220 à 240 V
Fréquence d'entrée	50 à 60 Hz
Tension de signal de commande	0-16 V DC DALI
Circuit	Non [-]
Option du circuit	5 [5 conductors]
Courant d'appel	19 A
Temps du courant d'appel	0,28 ms
Facteur de puissance (min.)	0.95

Gestion et gradation

avec gradation	Non
-----------------------	-----

Matériaux et finitions

Matériaux du boîtier	Acier
Matériaux de réflecteur	-
Constitution de l'optique	Acrylate
Matériaux cache optique/lentille	Acrylate
Matériel de fixation	Acier
Finition de cache optique/lentille	Transparent
Longueur totale	1730 mm
Largeur totale	95 mm
Hauteur totale	52 mm

Hauteur	52 mm
Diamètre	Non
Couleur	Blanc
Dimensions (hauteur x largeur x profondeur)	52 x 95 x 1730 mm (2 x 3.7 x 68.1 in)

Normes et recommandations

Code d'indice de protection	IP20 [Protection des doigts]
Code de protection contre les chocs mécaniques	IK02 [0.2 J standard]

Performances Initiales (Conforme IEC)

Flux lumineux initial	4500 lm
Tolérance du flux lumineux	+/-7%
Efficacité lumineuse à 0h du luminaire LED	141 lm/W
Température de couleur proximale initiale	4000 K
Indice de rendu des couleurs (initial)	≥80
Chromaticité initiale	(0.38, 0.38) SDCM <3
Puissance initiale absorbée	32 W
Tolérance de consommation électrique	+/-11%

Durées de vie (Condorme IEC)

Taux de défaillance driver à la durée de vie utile moyenne de 50 000 h	5 %
Maintien du flux lumineux en fin de vie (50 000 h à 25 °C)	L80

Conditions d'utilisation

Plage de températures ambiantes	-20 à +35 °C
Performance Température Ambiante Tq	25 °C
Convient à une commutation aléatoire	Non

Données logistiques

Code de produit complet	871829188177300
Nom du produit de la commande	LL121X LED45S/840 1x PSU WB 5 WH
Code barre produit	8718291881773
Code de commande	88177300
Numérateur SAP - Quantité par kit	1
SAP - Conditionnement par carton	1
Code 12NC	910925682920
Poids net (pièce)	3.650 kg

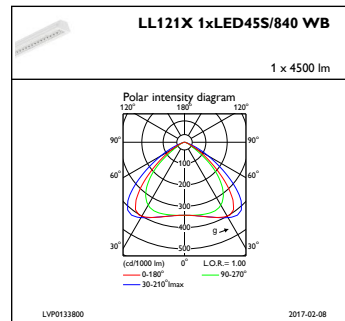
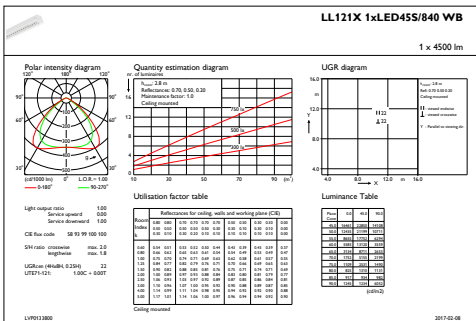


Schéma dimensionnel

//

CoreLine electr. units LL120X-LL122X

Données photométriques



IFGU1_LL121X1xLED45S840WB

IFPC1_LL121X1xLED45S840WB

