



PAR56 and PAR 64 – picking out the smallest of details

Broadway PAR56/64

These self-contained spotlights are ideal for intensifying the visual experience in all kinds of clubs, that is because their accurate beam control picks out even the smallest of details even over long distances. This beam control makes the PAR 56 and PAR 64 excellent for long-range light projections. In addition, the universal burning feature provides complete flexibility of luminaire angle and position, while the front glass of the PAR56 provides thermal and physical protection. The result? Complete creative freedom to achieve the desired effect. Immediate re-strike also ensures instant resumption of entertainment after any power interruption.

Avantages

- Permet de saisir les détails à une longue distance avec un contrôle adéquat du faisceau
- Excellent pour les projections de lumière à longue distance
- Fournit une protection thermique et physique
- Permet la meilleure flexibilité de l'angle et de la position du luminaire pour obtenir l'effet souhaité
- Réamorçage immédiat après toute interruption de courant

Fonctions

- Spot autonome
- Vitre frontale
- Fonctionnement universel
- Réamorçage à chaud

Broadway PAR56/64

Application

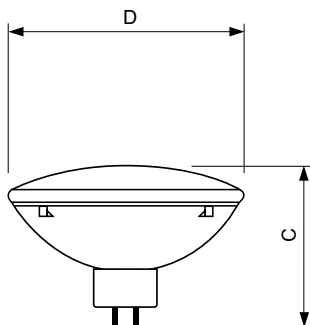
- Idéal pour un large éventail d'applications d'éclairage pour événements et performances, comme par exemple dans les boîtes de nuit, les studios et les théâtres

Versions



PAR56

Schéma dimensionnel



Product	D (max)	C (max)
PAR64 250W 28V VNSP	204 mm	150 mm
PAR64 1000W 240V NSP	204 mm	150 mm
PAR64 1000W 230V NSP	204 mm	150 mm
PAR64 1000W 240V VNSP	204 mm	150 mm
PAR64 1000W 230V MFL	204 mm	150 mm
PAR64 1000W 230V VNSP	204 mm	150 mm
PAR64 1000W 240V MFL	204 mm	150 mm
Par56 MFL 300W 240V GX16d.1CT/6	178 mm	127 mm

Caractéristiques générales

Application principale	Flood and Ambient Lighting
Position de fonctionnement	UNIVERSAL

Caractéristiques électriques

Order Code	Full Product Name	Tension (nom.)	Puissance (valeur nominale)
81274900	PAR64 250W 28V VNSP	28 V	250 W
44085310	PAR64 1000W 230V VNSP	230 V	1000 W
44060010	PAR64 1000W 240V VNSP	240 V	1000 W
44087710	PAR64 1000W 230V NSP	230 V	1000 W

Order Code	Full Product Name	Tension (nom.)	Puissance (valeur nominale)
44072310	PAR64 1000W 240V NSP	240 V	1000 W
44089110	PAR64 1000W 230V MFL	230 V	1000 W
44076110	PAR64 1000W 240V MFL	240 V	1000 W
44194210	PAR56 300W 240V MFL	240 V	300 W

Caractéristiques générales

Broadway PAR56/64

Order Code	Full Product Name	Code Ansi	Culot	Code LIF	Durée de vie nominale (nom.)	Durée de vie à 50 % de mortalité (min.)
81274900	PAR64 250W 28V VNSP	-	MULTIPURPOSE	-	50 h	50 h
44085310	PAR64 1000W 230V VNSP	EXC	GX16D	CP60	300 h	300 h
44060010	PAR64 1000W 240V VNSP	EXC	GX16D	CP60	300 h	300 h
44087710	PAR64 1000W 230V NSP	EXD	GX16D	CP61	300 h	300 h
44072310	PAR64 1000W 240V NSP	EXD	GX16D	CP61	300 h	300 h
44089110	PAR64 1000W 230V MFL	EXE	GX16D	CP62	300 h	300 h
44076110	PAR64 1000W 240V MFL	EXE	GX16D	CP62	300 h	300 h
44194210	PAR56 300W 240V MFL	-	GX16D	-	2000 h	2000 h

Photométries et Colorimétries

Order Code	Full Product Name	Angle d'émission		Température de couleur proximale	Intensité lumineuse (max.)
		du faisceau (nom.)	Description du faisceau	(nom.)	(max.)
81274900	PAR64 250W 28V VNSP	-	Very Narrow Spot	3200 K	500000 cd
44085310	PAR64 1000W 230V VNSP	11°	Very Narrow Spot	3200 K	400000 cd
44060010	PAR64 1000W 240V VNSP	11°	Very Narrow Spot	3200 K	400000 cd
44087710	PAR64 1000W 230V NSP	12°	Narrow Spot	3200 K	290000 cd

Order Code	Full Product Name	Angle d'émission		Température de couleur proximale	Intensité lumineuse (max.)
		du faisceau (nom.)	Description du faisceau	(nom.)	(max.)
44072310	PAR64 1000W 240V NSP	12°	Narrow Spot	3200 K	290000 cd
44089110	PAR64 1000W 230V MFL	23°	Medium Flood	3200 K	130000 cd
44076110	PAR64 1000W 240V MFL	23°	Medium Flood	3200 K	130000 cd
44194210	PAR56 300W 240V MFL	20°	Medium Flood	3000 K	30000 cd

Matériaux et finitions

Order Code	Full Product Name	Forme de l'ampoule
81274900	PAR64 250W 28V VNSP	PAR64
44085310	PAR64 1000W 230V VNSP	PAR64
44060010	PAR64 1000W 240V VNSP	PAR64
44087710	PAR64 1000W 230V NSP	PAR64

Order Code	Full Product Name	Forme de l'ampoule
44072310	PAR64 1000W 240V NSP	PAR64
44089110	PAR64 1000W 230V MFL	PAR64
44076110	PAR64 1000W 240V MFL	PAR64
44194210	PAR56 300W 240V MFL	-

Gestion et gradation

Order Code	Full Product Name	Intensité réglable
81274900	PAR64 250W 28V VNSP	-
44085310	PAR64 1000W 230V VNSP	Oui
44060010	PAR64 1000W 240V VNSP	Oui
44087710	PAR64 1000W 230V NSP	Oui

Order Code	Full Product Name	Intensité réglable
44072310	PAR64 1000W 240V NSP	Oui
44089110	PAR64 1000W 230V MFL	Oui
44076110	PAR64 1000W 240V MFL	Oui
44194210	PAR56 300W 240V MFL	Oui

Normes et recommandations

Order Code	Full Product Name	Classe énergétique
81274900	PAR64 250W 28V VNSP	-
44085310	PAR64 1000W 230V VNSP	-
44060010	PAR64 1000W 240V VNSP	-
44087710	PAR64 1000W 230V NSP	-

Order Code	Full Product Name	Classe énergétique
44072310	PAR64 1000W 240V NSP	-
44089110	PAR64 1000W 230V MFL	-
44076110	PAR64 1000W 240V MFL	-
44194210	PAR56 300W 240V MFL	Not applicable

Broadway PAR56/64

