



# MASTER LEDspot ExpertColor LV

## MASTER LED ExpertColor 7.5-43W MR16 927 36D

Le spot MASTER LEDspot LV ExpertColor crée une ambiance chaleureuse et confortable dans les établissements hôteliers, les habitations et les restaurants. Une telle atmosphère est due à un éclairage de qualité supérieure présentant un spectre lumineux personnalisé, une valeur IRC élevée et une fonction de gradation en profondeur. Résultat ? Un magnifique éclairage esthétique. De plus, la conception innovante de la lentille sans bord s'adapte à la plupart des décors intérieurs, grâce à son aspect propre et soigné. Vous pouvez par ailleurs tirer parti de la gamme complète ExpertColor, qui comprend également les lampes LEDspot MV et LEDspot PAR.

### Données du produit

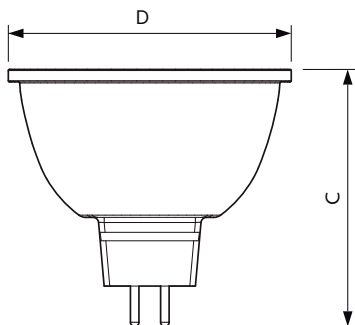
Caractéristiques générales		Variation des coordonnées trichromatiques en fonction du temps de fonctionnement	
Culot	GU5.3 [ GU5.3]	Indice de rendu des couleurs (nom.)	92
Conforme à la directive RoHS UE	Oui	LLMF à la fin de la durée de vie nominale (nom.)	70 %
Durée de vie nominale (nom.)	40000 h	Flux lumineux dans un cône à 90 ° (nominal)	485 lm
Cycle d'allumage	50000X	Caractéristiques électriques	
Type technique	7.5-43W	Fréquence d'entrée	- Hz
Photométries et Colorimétries		Puissance (valeur nominale)	7,5 W
Code couleur	927	Courant lampe (nom.)	880 mA
Angle d'émission du faisceau (nom.)	36 °	Puissance équivalente	43 W
Flux lumineux (nom.)	485 lm	Heure de démarrage (nom.)	0,5 s
Intensité lumineuse (nom.)	1400 cd	Temps de chauffage à 60 % du flux lumineux (nom.)	0.5 s
Couleur	Blanc chaud (WW)	Facteur de puissance (nom.)	0.7
Température de couleur proximale (nom.)	2700 K		
Efficacité lumineuse (valeur nominale)	64,67 lm/W		

# MASTER LEDspot ExpertColor LV

Tension (nom.)	ac electronic 12 V
<b>Températures</b>	
Température maximale du boîtier (nom.)	93 °C
<b>Gestion et gradation</b>	
avec gradation	Oui
<b>Matériaux et finitions</b>	
Forme de l'ampoule	MR16 [ 2inch/50mm]
<b>Normes et recommandations</b>	
Adapté à l'éclairage d'appoint	oui
Consommation d'énergie kWh/1 000 h	9 kWh

<b>Données logistiques</b>	
Code de produit complet	871869673544200
Nom du produit de la commande	MASTER LED ExpertColor 7.5-43W MR16 927 36D
Code barre produit	8718696735442
Code de commande	73544200
Numérateur - Quantité par kit	1
Conditionnement par carton	10
SAP - Matériaux	929001386302
Poids net (pièce)	0,034 kg

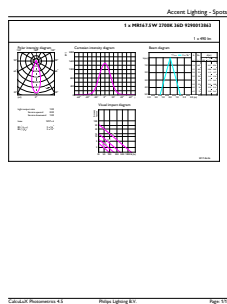
## Schéma dimensionnel



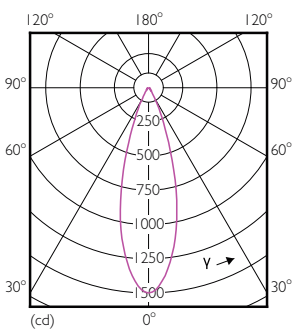
MR16 12V 8-43W 550lm 36D 2700K GU5.3 D

Product	D	C
MASTER LED ExpertColor 7.5-43W MR16 927 36D	50,5 mm	46 mm

## Données photométriques



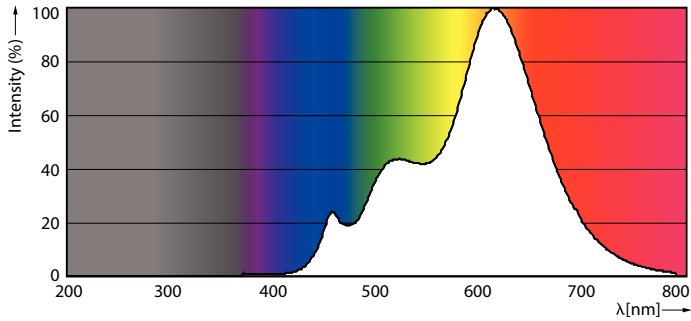
MAS LEDspotLV 43W GU5-3 927 36D MR16



MAS LEDspotLV 43W GU5-3 927 36D MR16

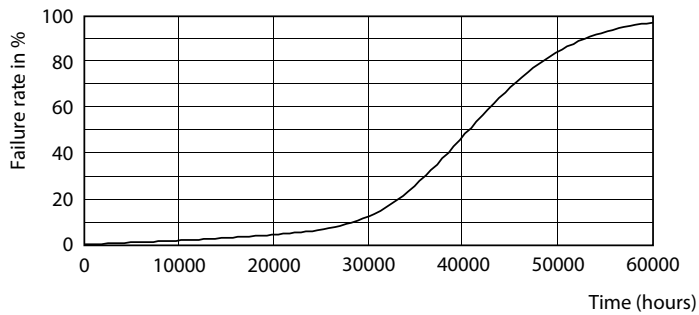
# MASTER LEDspot ExpertColor LV

## Données photométriques



MAS LEDspotLV 43W GU5-3 927 24D MR16

## Durée de vie



MAS LEDspotLV 43W GU5-3 927 24D MR16



MAS LEDspotLV 43W GU5-3 927 24D MR16

