



MASTER LEDspot ExpertColor LV

MASTER LED ExpertColor 7.5-43W MR16 927 24D

Le spot MASTER LEDspot LV ExpertColor crée une ambiance chaleureuse et confortable dans les établissements hôteliers, les habitations et les restaurants. Une telle atmosphère est due à un éclairage de qualité supérieure présentant un spectre lumineux personnalisé, une valeur IRC élevée et une fonction de gradation en profondeur. Résultat ? Un magnifique éclairage esthétique. De plus, la conception innovante de la lentille sans bord s'adapte à la plupart des décors intérieurs, grâce à son aspect propre et soigné. Vous pouvez par ailleurs tirer parti de la gamme complète ExpertColor, qui comprend également les lampes LEDspot MV et LEDspot PAR.

Données du produit

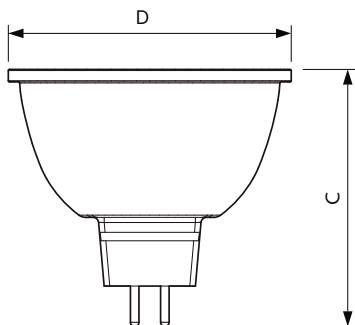
Caractéristiques générales		Variation des coordonnées trichromatiques en fonction du temps de fonctionnement	
Culot	GU5.3 [GU5.3]	Indice de rendu des couleurs (nom.)	92
Conforme à la directive RoHS UE	Oui	LLMF à la fin de la durée de vie nominale (nom.)	70 %
Durée de vie nominale (nom.)	40000 h	Flux lumineux dans un cône à 90 ° (nominal)	485 lm
Cycle d'allumage	50000X	Caractéristiques électriques	
Type technique	7.5-43W	Fréquence d'entrée	- Hz
Photométries et Colorimétries		Puissance (valeur nominale)	7,5 W
Code couleur	927	Courant lampe (nom.)	880 mA
Angle d'émission du faisceau (nom.)	24 °	Puissance équivalente	43 W
Flux lumineux (nom.)	485 lm	Heure de démarrage (nom.)	0,5 s
Intensité lumineuse (nom.)	2400 cd	Temps de chauffage à 60 % du flux lumineux (nom.)	0.5 s
Couleur	Blanc chaud (WW)	Facteur de puissance (nom.)	0.7
Température de couleur proximale (nom.)	2700 K		
Efficacité lumineuse (valeur nominale)	64,67 lm/W		

MASTER LEDspot ExpertColor LV

Tension (nom.)	ac electronic 12 V
Températures	
Température maximale du boîtier (nom.)	93 °C
Gestion et gradation	
avec gradation	Oui
Matériaux et finitions	
Forme de l'ampoule	MR16 [2inch/50mm]
Normes et recommandations	
Adapté à l'éclairage d'appoint	oui
Consommation d'énergie kWh/1 000 h	9 kWh

Données logistiques	
Code de produit complet	871869673538100
Nom du produit de la commande	MASTER LED ExpertColor 7.5-43W MR16 927 24D
Code barre produit	8718696735381
Code de commande	73538100
Numérateur - Quantité par kit	1
Conditionnement par carton	10
SAP - Matériaux	929001386002
Poids net (pièce)	0,034 kg

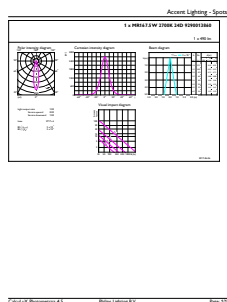
Schéma dimensionnel



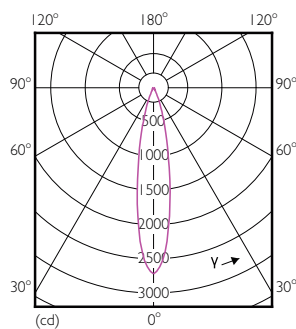
MR16 12V 8-43W 550lm 24D 2700K GU5.3 D

Product	D	C
MASTER LED ExpertColor 7.5-43W MR16 927 24D	50,5 mm	46 mm

Données photométriques



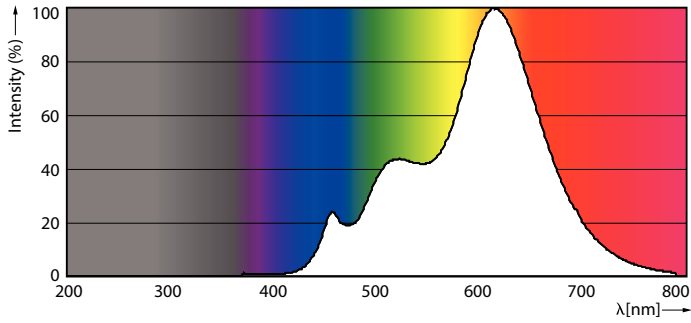
MAS LEDspotLV 43W GU5-3 927 24D MR16



MAS LEDspotLV 43W GU5-3 927 24D MR16

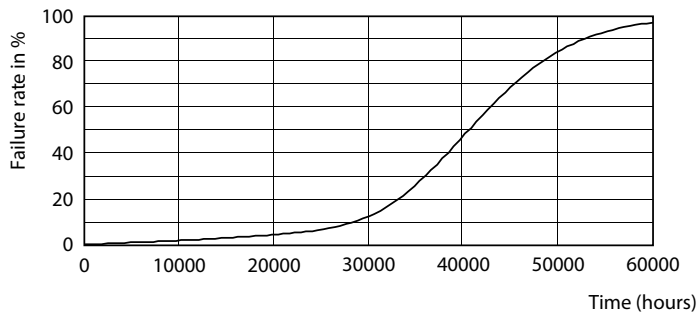
MASTER LEDspot ExpertColor LV

Données photométriques



MAS LEDspotLV 43W GU5-3 927 24D MR16

Durée de vie



MAS LEDspotLV 43W GU5-3 927 24D MR16



MAS LEDspotLV 43W GU5-3 927 24D MR16

