



CorePro LED PLC 2P

CorePro LED PLC 6.5W 830 2P G24d-2

La première lampe LED PLC de substitution pour vos Downlight conventionnels.
Jusqu'à 60% d'économie d'énergie par rapport à une CFL-NI traditionnelle

Données du produit

Caractéristiques générales	
Culot	G24D-2 [G24d-2]
Conforme à la directive RoHS UE	Oui
Durée de vie nominale (nom.)	30000 h
Cycle d'allumage	50000X

Photométries et Colorimétries	
Code couleur	830 [CCT de 3 000 K]
Angle d'émission du faisceau (nom.)	120 °
Flux lumineux (nom.)	650 lm
Couleur	Blanc (WH)
Température de couleur proximale (nom.)	3000 K
Efficacité lumineuse (valeur nominale)	92,31 lm/W
Variation des coordonnées trichromatiques en fonction du temps de fonctionnement	<6
Indice de rendu des couleurs (nom.)	83
LLMF à la fin de la durée de vie nominale (nom.)	70 %

Caractéristiques électriques	
Fréquence d'entrée	50 à 60 Hz
Puissance (valeur nominale)	6,5 W
Courant lampe (max.)	35 mA
Courant lampe (min.)	25 mA
Heure de démarrage (nom.)	0,5 s

Temps de chauffage à 60 % du flux lumineux (nom.)	0.5 s
Facteur de puissance (nom.)	0.9
Tension (nom.)	220-240 V

Températures	
Température ambiante (max.)	35 °C
Température ambiante (min.)	-20 °C
Température de stockage (max.)	65 °C
Température de stockage (min.)	-40 °C
Température maximale du boîtier (nom.)	65 °C

Gestion et gradation	
avec gradation	Non

Matériaux et finitions	
Longueur du produit	100 mm

Normes et recommandations	
Classe énergétique	A+
Produit à faible consommation	oui
Marques d'homologation	Déclaration CE RoHS compliance Certificat KEMA
Consommation d'énergie kWh/1 000 h	9 kWh

CorePro LED PLC 2P

Données logistiques

Code de produit complet	871869654127200
Nom du produit de la commande	CorePro LED PLC 6.5W 830 2P G24d-2
Code barre produit	8718696541272
Code de commande	54127200

Numérateur - Quantité par kit	1
Conditionnement par carton	10
SAP - Matériaux	929001201402
Poids net (pièce)	0,077 kg

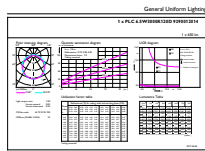
Schéma dimensionnel



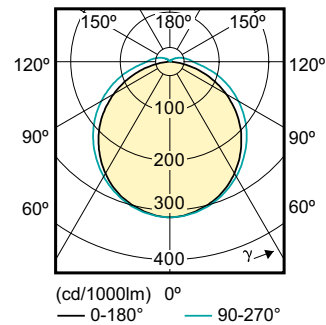
Product	D1	D2	A1	A2	A3
CorePro LED PLC 6.5W 830 2P G24d-2	24,3 mm	28,4 mm	105,8 mm	125 mm	147,6 mm

LEDtube PLC 6.5W G24d-2/830 2P

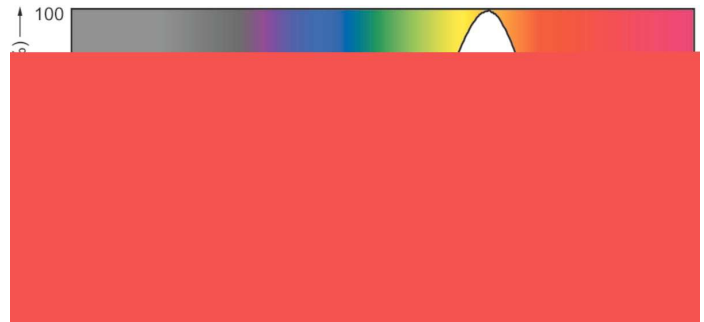
Données photométriques



General Information E1 Photo Lighting E1 Page 1/1



LEDtube PLC 100mm 7W G24D-2 830 650lm

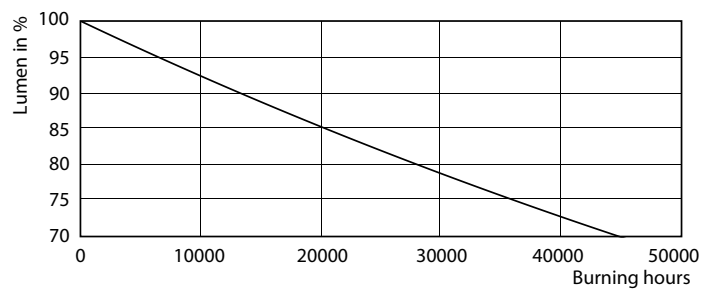
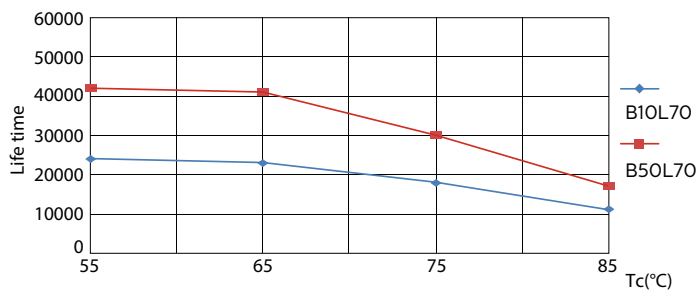


CorePro LED PLC 2P

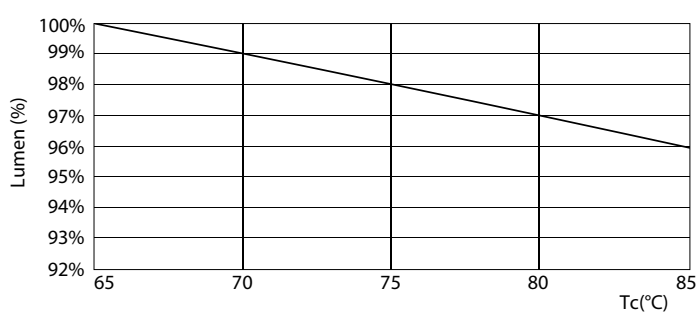
Durée de vie



LEDtube PLC 100mm 7W G24D-2 830 650lm



LEDtube PLC 100mm 7W G24D-2 830 650lm



LEDtube PLC 100mm 7W G24D-2 830 650lm

CorePro LED PLC 2P

