



# MHN/W-TD



## MHN-TD 150W/730 RX7s 1CT/12

Lampe à halogénure métallisé en quartz à double culot

### Mises en garde et sécurité

- À utiliser uniquement dans un luminaire entièrement clos, même lors des essais (CEI 61167, CEI 62035, CEI 60598)
- Le luminaire doit pouvoir retenir les parties de lampe chaudes en cas de casse
- L'appareillage de contrôle doit inclure une protection en fin de vie (CEI 61167, CEI 62035)
- Un bris de lampe est très peu susceptible d'influer sur votre santé. Si une lampe se brise, aérez la pièce pendant 30 minutes et retirez les morceaux, de préférence avec des gants. Placez-les dans un sac en plastique scellé et portez-le à votre site de gestion des déchets en vue de son recyclage. Évitez d'utiliser un aspirateur.

### Données du produit

Caractéristiques générales	
Culot	RX7S [ RX7s]
Position de fonctionnement	P45 [ p45]
Durée de vie à 5 % de mortalité (min.)	4000 h
Durée de vie à 5 % de mortalité (nom.)	5000 h
Durée de vie à 20 % de mortalité (min.)	6500 h
Durée de vie à 20 % de mortalité (nom.)	8000 h
Durée de vie à 50 % de mortalité (min.)	8500 h
Durée de vie à 50 % de mortalité (nom.)	10500 h
Code ANSI HID	M81/E
Notes de bas de page HID 1	Color characteristics may vary somewhat from one lamp type to another. Time should be allowed for the lamp to stabilize in color when it is turned on for the first time or if for any reason its operating position is changed. This may require several hours' operation, with more than one start. Lamp color and output may change temporarily if the lamp is subjected to excess vibration or shock. Lamp
Notes de bas de page HID 2	color characteristics may change after long accumulate operating time. Performance may not be satisfactory unless operated within specified operating positions. (374)
Référence de mesure du flux	Sphere
Photométries et Colorimétries	
Code couleur	730 [ CCT de 3 000 K]
Flux lumineux (nom.)	13400 lm
Flux lumineux (nominal) (min.)	12510 lm
Flux lumineux (nominal) (nom.)	13900 lm
Couleur	Blanc chaud (WW)
Flux lumineux à 10 000 h (min.)	50 %
Flux lumineux à 10 000 h (nom.)	60 %
Flux lumineux à 2 000 h (min.)	69 %
Flux lumineux à 2 000 h (nom.)	75 %
Courant source	58 %

## MHN/W-TD

Flux lumineux à 5 000 h (nom.)	65 %
Coordonnée trichromatique x (nom.)	0,434
Coordonnée de chromaticité Y (nom.)	0,398
Température de couleur proximale (nom.)	3000 K
Efficacité lumineuse (nominale) (min.)	81 lm/W
Efficacité lumineuse (valeur nominale)	90 lm/W
Indice de rendu des couleurs (nom.)	67

### Caractéristiques électriques

Puissance (valeur nominale)	155,0 W
Courant de la lampe à l'amorçage (max.)	2,4 A
Courant lampe (EM) (nom.)	1,8 A
Tension d'alimentation à l'allumage (max.)	198 V
Tension d'amorçage (max.)	5000 V
Tension d'alimentation à l'allumage (min.)	198 V
Tension d'amorçage (min.)	3500 V
Tension (max.)	106 V
Tension (min.)	86 V
Tension (nom.)	96 V

### Gestion et gradation

avec gradation	Non
----------------	-----

### Matériaux et finitions

Finition de l'ampoule	Transparent
Informations sur le culot	Non-disponible [-]

Forme de l'ampoule	TD
--------------------	----

### Normes et recommandations

Classe d'efficacité énergétique	G
Taux de mercure (Hg) (max.)	18 mg
Taux de mercure (Hg) (nom.)	18 mg
Consommation d'énergie kWh/1 000 h	155 kWh
Numéro d'enregistrement EPREL	473287

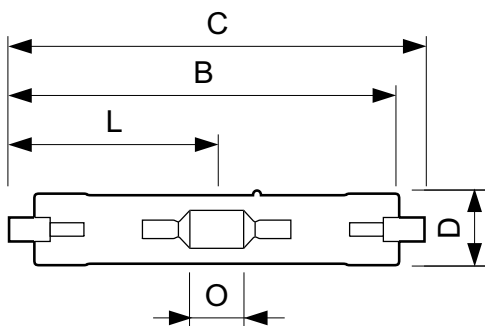
### Conditions techniques lumineuses

Température de l'ampoule (max.)	650 °C
Température de pincement (max.)	280 °C

### Données logistiques

Code de produit complet	871829121534900
Nom du produit de la commande	MHN-TD 150W/730 RX7s 1CT/12
Code barre produit	8718291215349
Code de commande	21534900
Numérateur - Quantité par kit	1
Conditionnement par carton	12
SAP - Matériaux	928482500092
Poids net (pièce)	0,028 kg
Code ILCOS	MD/UB-150/730-H-RX7s-25/135.4

## Schéma dimensionnel

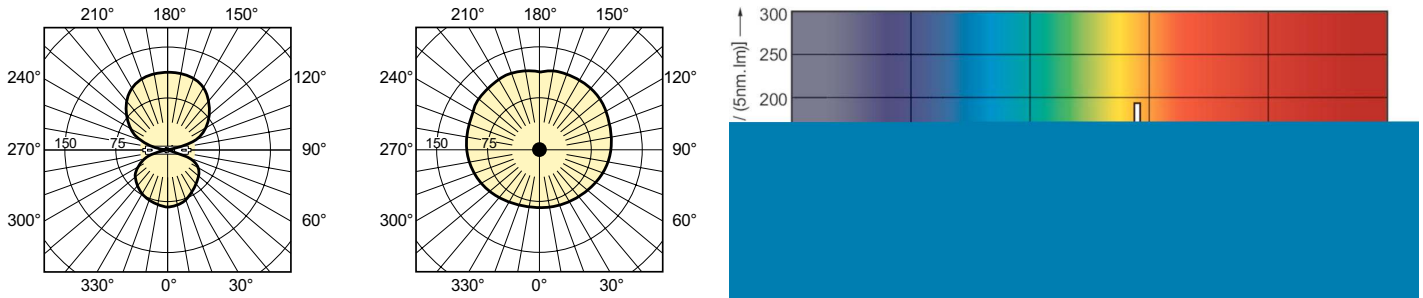


MHN-TD 150W/730 RX7s

Product	D (max)	D	O	C (max)
MHN-TD 150W/730 RX7s 1CT/12	23,0 mm	0,89 in	17,8 mm	135,4 mm

# MHN/W-TD

## Données photométriques



LDLD\_MHN-TD-Light distribution diagram

