



MASTERColour CDM-Tm



MASTERColour CDM-Tm Elite Mini 35W/930 GU6.5 1CT

Lampe à décharge à halogénure métallisé mini, à culot simple, à très haute efficacité et forte longévité produisant une lumière blanche étincelante à rendu des couleurs élevé.

Mises en garde et sécurité

- À utiliser uniquement dans un luminaire entièrement clos, même lors des essais (CEI 61167, CEI 62035, CEI 60598)
- Le luminaire doit pouvoir retenir les parties de lampe chaudes en cas de casse
- À utiliser uniquement avec un appareillage de contrôle électronique
- Pour les lampes de 50 W, utiliser uniquement l'appareillage électronique Philips
- L'appareillage de contrôle doit inclure une protection en fin de vie (CEI 61167, CEI 62035)
- Un bris de lampe est très peu susceptible d'influer sur votre santé. Si une lampe se brise, aérez la pièce pendant 30 minutes et retirez les morceaux, de préférence avec des gants. Placez-les dans un sac en plastique scellé et portez-le à votre site de gestion des déchets en vue de son recyclage. Évitez d'utiliser un aspirateur.

Données du produit

Caractéristiques générales	
Culot	GU6.5 [GU6.5]
Position de fonctionnement	UNIVERSAL [toutes]
Durée de vie à 5 % de mortalité (nom.)	12000 h
Durée de vie à 10% de mortalité (nom.)	14000 h
Durée de vie à 20 % de mortalité (nom.)	16000 h
Durée de vie à 50 % de mortalité (nom.)	20000 h
Code ANSI HID	C130/E
	Sphere

Photométries et Colorimétries	
Code couleur	930 [CCT de 3 000 K]
Flux lumineux (nom.)	4000 lm
Flux lumineux (nominal) (min.)	3600 lm
Flux lumineux (nominal) (nom.)	4000 lm
Couleur	Blanc chaud (WW)
Flux lumineux à 1 000 h (nom.)	95 %
Flux lumineux à 12 000 h (nom.)	80 %
Flux lumineux à 2 000 h (nom.)	93 %
Flux lumineux à 4 000 h (nom.)	90 %

MASTERColour CDM-Tm

Coordonnée trichromatique x (nom.)	0,434
Coordonnée de chromaticité Y (nom.)	0,398
Température de couleur proximale (nom.)	3000 K
Efficacité lumineuse (valeur nominale)	102 lm/W
Indice de rendu des couleurs (min.)	87
Indice de rendu des couleurs (nom.)	90

Caractéristiques électriques

Puissance (valeur nominale)	39,1 W
Courant de la lampe à l'amorçage (max.)	1 A
Temps de réamorçage (min.) (max.)	15 min
Délai d'allumage (max.)	30 s
Tension (max.)	95 V
Tension (min.)	79 V
Tension (nom.)	87 V

Gestion et gradation

avec gradation	Non
Délai d'amorçage 90 % (max.)	3 min

Matériaux et finitions

Finition de l'ampoule	Transparent
Forme de l'ampoule	T13.3

Normes et recommandations

Energy Efficiency Class	F
-------------------------	---

Taux de mercure (Hg) (max.)	4,7 mg
Taux de mercure (Hg) (nom.)	4,7 mg
Consommation d'énergie kWh/1 000 h	40 kWh
	473261

Ultra-Violet (UV)

Pet (Niosh) (min.)	8 h/500lx
Facteur de détérioration D/fc (max.)	0,4

Conditions techniques lumineuses

Température de l'ampoule (max.)	450 °C
Température culot (max.)	250 °C

Données logistiques

Code de produit complet	871829115382500
Nom du produit de la commande	MASTERColour CDM-Tm Elite Mini 35W/930 GU6.5 1CT
Code barre produit	8718291153825
Code de commande	15382500
Numérateur - Quantité par kit	1
Conditionnement par carton	12
SAP - Matériaux	928187405130
Poids net (pièce)	0,008 kg
Code ILCOS	MT/UB-35/930-H-GU6.5-13.3/52

Schéma dimensionnel

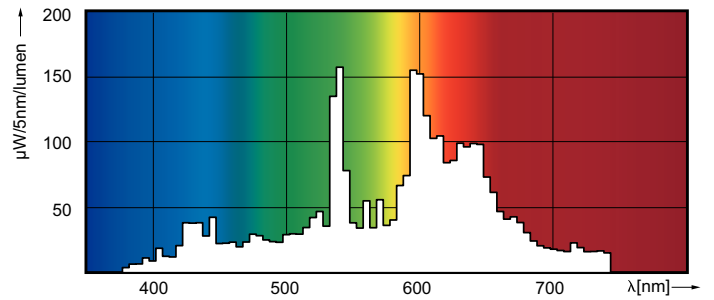
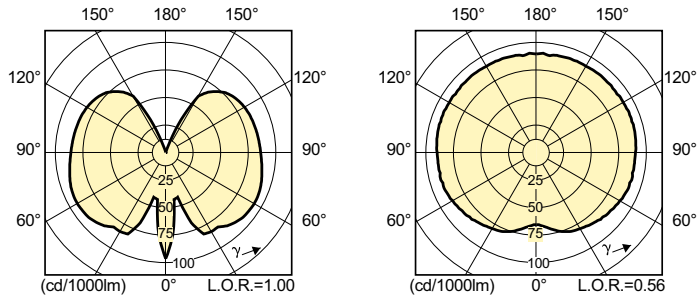


Product	D (max)	D	O	L (min)	L (max)	L	C (max)
MASTERColour CDM-Tm Elite Mini 35W/930 GU6.5 1CT	13,3 mm	0,5 in	4,7 mm	28 mm	32 mm	30 mm	56,7 mm

CDM-Tm 35W/930 GU6.5

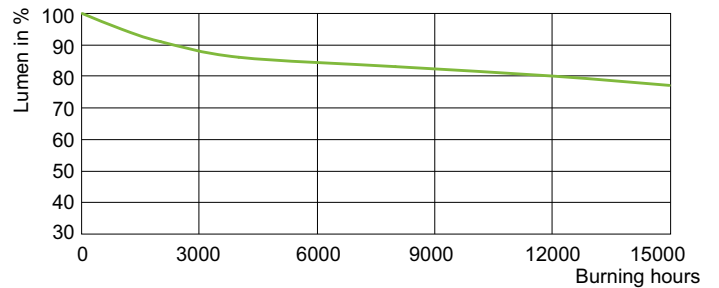
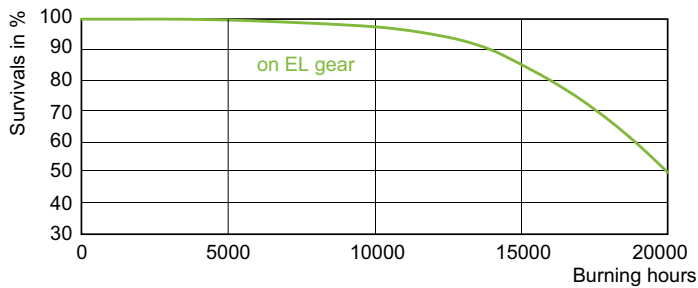
MASTERCoulour CDM-Tm

Données photométriques



LDPO_CDM-Tm_35W_930_GU65-Spectral power distribution Colour

Durée de vie



LDLM_CDM-Tm_0001-Lumen maintenance diagram

