



MASTERColour CDM-T Elite

MASTERColour CDM-T Elite 100W/930 G12 1CT/12

Lampe à halogénure métallisé à décharge en céramique et à culot simple, d'une très haute efficacité et de longue durée produisant une lumière blanche étincelante à rendu des couleurs élevé.

Mises en garde et sécurité

- À utiliser uniquement dans un luminaire entièrement clos, même lors des essais (CEI 61167, CEI 62035, CEI 60598)
- Le luminaire doit pouvoir retenir les parties de lampe chaudes en cas de casse
- À utiliser uniquement avec un appareillage de contrôle électronique. Les lampes de 35 W et 70 W peuvent également utiliser un appareillage électromagnétique.
- L'appareillage de contrôle doit inclure une protection en fin de vie (CEI 61167, CEI 62035)
- Un bris de lampe est très peu susceptible d'influer sur votre santé. Si une lampe se brise, aérez la pièce pendant 30 minutes et retirez les morceaux, de préférence avec des gants. Placez-les dans un sac en plastique scellé et portez-le à votre site de gestion des déchets en vue de son recyclage. Évitez d'utiliser un aspirateur.

Données du produit

Caractéristiques générales	
Culot	G12 [G12]
Position de fonctionnement	UNIVERSAL [toutes]
Durée de vie à 5 % de mortalité (nom.)	12000 h
Durée de vie à 10% de mortalité (nom.)	14000 h
Durée de vie à 20 % de mortalité (nom.)	16000 h
Durée de vie à 50 % de mortalité (nom.)	20000 h
Code ANSI HID	C191/E
	Sphere
Photométries et Colorimétries	
Code couleur	930 [CCT de 3 000 K]
Flux lumineux (nom.)	11000 lm
Flux lumineux (nominal) (nom.)	11000 lm
Couleur	Blanc chaud (WW)
Flux lumineux à 1 000 h (nom.)	97 %
Flux lumineux à 12 000 h (nom.)	85 %
Flux lumineux à 10 000 h (nom.)	87 %
Flux lumineux à 2 000 h (nom.)	95 %
Flux lumineux à 4 000 h (nom.)	93 %
Flux lumineux à 5 000 h (nom.)	92 %
Coordonnée trichromatique x (nom.)	0,434
Coordonnée de chromaticité Y (nom.)	0,398
Température de couleur proximale (nom.)	3000 K

MASTERCouleur CDM-T Elite

Efficacité lumineuse (valeur nominale)	110 lm/W
Indice de rendu des couleurs (min.)	89
Indice de rendu des couleurs (nom.)	92

Caractéristiques électriques

Puissance (nominale) (min.)	100,0 W
Puissance (valeur nominale)	100,1 W
Courant de la lampe à l'amorçage (max.)	1,8 A
Tension d'alimentation à l'allumage (max.)	198 V
Tension d'amorçage (max.)	4500 V
Tension d'alimentation à l'allumage (min.)	198 V
Temps de réamorçage (min.) (max.)	15 min
Délai d'allumage (max.)	30 s
Tension (max.)	94 V
Tension (min.)	82 V
Tension (nom.)	88 V

Gestion et gradation

avec gradation	Non
Délai d'amorçage 90 % (max.)	3 min

Matériaux et finitions

Finition de l'ampoule	Transparent
Forme de l'ampoule	T19 [T 19mm]

Normes et recommandations

Energy Efficiency Class	F
-------------------------	---

Taux de mercure (Hg) (max.)	10,1 mg
Taux de mercure (Hg) (nom.)	10,1 mg
Consommation d'énergie kWh/1 000 h	101 kWh
	473251

Ultra-Violet (UV)

Pet (Niosh) (min.)	8 h/500lx
Facteur de détérioration D/fc (max.)	0,2

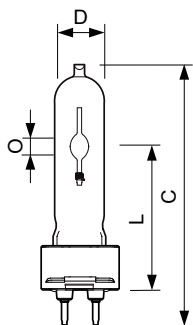
Conditions techniques lumineuses

Température de l'ampoule (max.)	550 °C
Température culot (max.)	250 °C
Température de pincement (max.)	350 °C

Données logistiques

Code de produit complet	872790087169200
Nom du produit de la commande	MASTERCouleur CDM-T Elite 100W/930 G12 1CT/12
Code barre produit	8727900871692
Code de commande	87169200
Numérateur - Quantité par kit	1
Conditionnement par carton	12
SAP - Matériaux	928183205125
Poids net (pièce)	0,030 kg
Code ILCOS	MT/UB-100/930-H-G12-21/100

Schéma dimensionnel

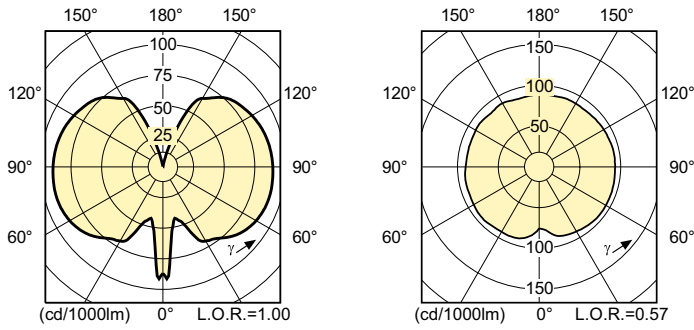


CDM-T Elite 100W/930 G12

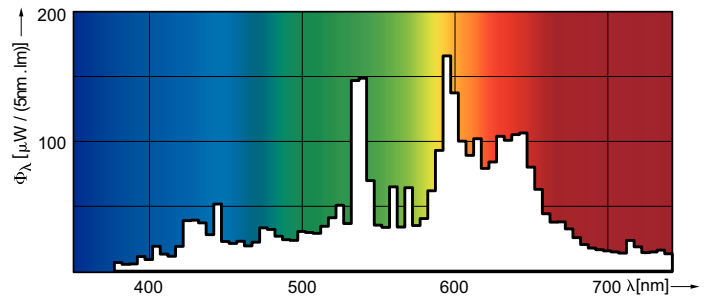
Product	D (max)	O	L (min)	L (max)	L	C (max)
MASTERCouleur CDM-T Elite 100W/930 G12 1CT/12	20 mm	8,5 mm	55 mm	57 mm	56 mm	110 mm

MASTERCoulour CDM-T Elite

Données photométriques

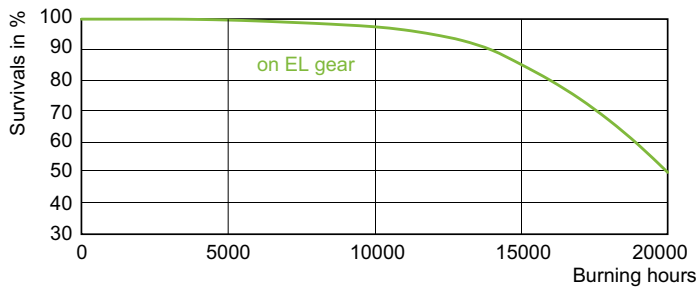


LDLD_CDM-T-E_0006-Light distribution diagram



LDPO_CDM-T-E_100W_930-Spectral power distribution Colour

Durée de vie



LDLE_CDM-T-E_0006-Life expectancy diagram

