



MASTER SDW-T White SON

MASTER SDW-T 100W/825 PG12-1 1SL/12

Gamme de lampes à décharge haute efficacité de couleur chaude à utiliser dans des luminaires ouverts

Mises en garde et sécurité

- Utiliser uniquement avec l'appareillage de contrôle Philips dédié
- Un bris de lampe est très peu susceptible d'influer sur votre santé. Si une lampe se brise, aérez la pièce pendant 30 minutes et retirez les morceaux, de préférence avec des gants. Placez-les dans un sac en plastique scellé et portez-le à votre site de gestion des déchets en vue de son recyclage. Évitez d'utiliser un aspirateur.

Données du produit

Caractéristiques générales	
Culot	PG12-1 [PG12-1]
Position de fonctionnement	UNIVERSAL [toutes]
Durée de vie à 5 % de mortalité (nom.)	5000 h
Durée de vie à 20 % de mortalité (nom.)	10000 h
Durée de vie à 50 % de mortalité (nom.)	15000 h
Durée de vie utile (nom.)	10000 h
Code ANSI HID	-
Description du système	Tension réseau [200-250V (HV)]

Photométries et Colorimétries	
Code couleur	825 [CCT de 2500 K]
Flux lumineux (nominal) (nom.)	5100 lm
Couleur	Blanc doré
Flux lumineux à 2 000 h (nom.)	85 %
Flux lumineux à 5 000 h (nom.)	80 %
Coordonnée trichromatique x (nom.)	0,464

Coordonnée de chromaticité Y (nom.)	0,404
Température de couleur proximale (nom.)	2500 K
Efficacité lumineuse (valeur nominale)	52,58 lm/W
Indice de rendu des couleurs (nom.)	83

Caractéristiques électriques	
Puissance (valeur nominale)	97,0 W
Courant de la lampe à l'amorçage (max.)	2,8 A
Courant lampe (EM) (nom.)	0,13 A
Tension d'amorçage (max.)	5000 V
Tension d'alimentation à l'allumage (min.)	205 V
Tension (max.)	108 V
Tension (min.)	88 V
Tension (nom.)	97 V

MASTER SDW-T White SON

Gestion et gradation

avec gradation Non

Matériaux et finitions

Finition de l'ampoule Transparent
Matériaux des ampoules Verre dur

Normes et recommandations

Classe énergétique B
Taux de mercure (Hg) (nom.) 11,4 mg
Consommation d'énergie kWh/1 000 h 107 kWh

Conditions techniques lumineuses

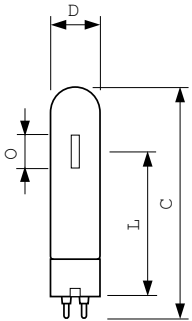
Température de l'ampoule (max.) 450 °C

Température culot (max.) 120 °C

Données logistiques

Code de produit complet 871150073404415
Nom du produit de la commande MASTER SDW-T 100W/825 PG12-1 1SL/12
Code barre produit 8711500734044
Code de commande 73404415
Numérateur - Quantité par kit 1
Conditionnement par carton 12
SAP - Matériaux 928154109227
Poids net (pièce) 0,055 kg
Code ILCOS STH-100-H/E-PG12

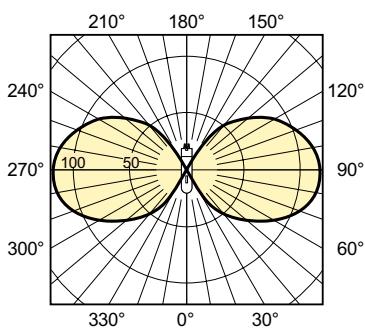
Schéma dimensionnel



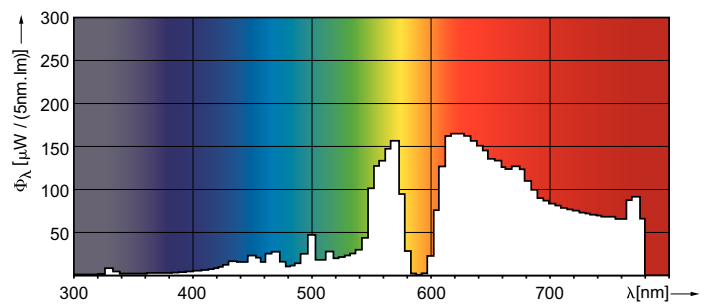
SDW-T 100W/825 PG12-1

Product	D (max)	O	L	C (max)
MASTER SDW-T 100W/825 PG12-1 1SL/12	32 mm	18,3 mm	91 mm	149 mm

Données photométriques



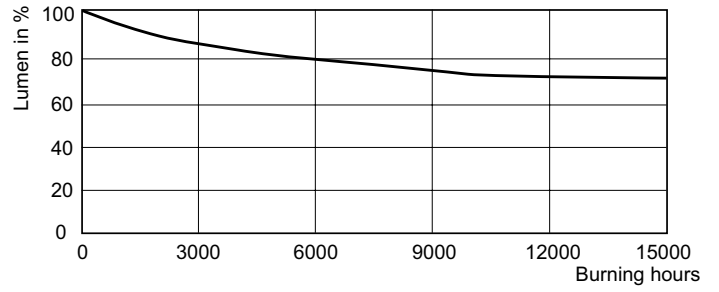
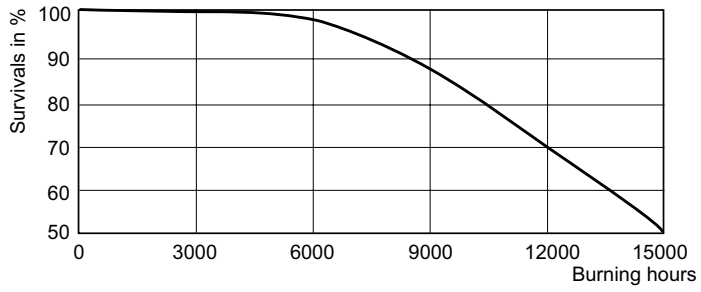
LDLD_SDW-T-Light distribution diagram



LDPO_SDW-T_35W_50W_100W-Spectral power distribution Colour

MASTER SDW-T White SON

Durée de vie



LDLE_SDW-T_100W_825-Life expectancy diagram

