



MASTERColour CDM-T

MASTERColour CDM-T 250W/830 G12 1CT/12

Lampe à décharge compacte à brûleur céramique. La technologie du brûleur céramique offre une excellente stabilité de couleur dans le temps et une lumière éclatante

Mises en garde et sécurité

- À utiliser uniquement dans un luminaire entièrement clos, même lors des essais (IEC61167, IEC 62035, IEC60598)
- Le luminaire doit pouvoir contenir des parties de lampe chaude en cas de casse
- L'appareillage de contrôle doit inclure une protection en fin de vie (IEC61167, IEC 62035)
- Les lampes peuvent utiliser un appareillage de contrôle électronique ou électromagnétique, excepté pour les lampes de 35 W/942 et 20 W, qui doivent utiliser un appareillage de contrôle électronique.
- Un bris de lampe est très peu susceptible d'influer sur votre santé. Si une lampe se brise, aérez la pièce pendant 30 minutes et retirez les morceaux, de préférence avec des gants. Placez-les dans un sac en plastique scellé et portez-le à votre site de gestion des déchets en vue de son recyclage. Évitez d'utiliser un aspirateur.

Données du produit

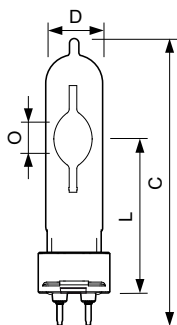
Caractéristiques générales			
Culot	G12 [G12]	Flux lumineux (nom.)	27750 lm
Position de fonctionnement	UNIVERSAL [toutes]	Flux lumineux (nominal) (min.)	24780 lm
Durée de vie à 5 % de mortalité (nom.)	3500 h	Flux lumineux (nominal) (nom.)	27750 lm
Durée de vie à 10% de mortalité (nom.)	10000 h	Couleur	Blanc chaud (WW)
Durée de vie à 20 % de mortalité (nom.)	12000 h	Flux lumineux à 10 000 h (nom.)	92 %
Durée de vie à 50 % de mortalité (nom.)	15000 h	Flux lumineux à 2 000 h (nom.)	98 %
Code ANSI HID	-	Flux lumineux à 5 000 h (nom.)	97 %
	Sphere	Coordonnée trichromatique x (nom.)	0,434
		Coordonnée de chromaticité Y (nom.)	0,398
		Température de couleur proximale (nom.)	3000 K
		Efficacité lumineuse (valeur nominale)	111 lm/W
		Indice de rendu des couleurs (nom.)	85
Photométries et Colorimétries			
Code couleur	830 [CCT de 3 000 K]		

MASTERColour CDM-T

Ratio lumens scotopiques/photopiques	1,30
Caractéristiques électriques	
Puissance (valeur nominale)	250,0 W
Courant de la lampe à l'amorçage (max.)	6 A
Courant lampe (EM) (nom.)	2,99 A
Tension d'alimentation à l'allumage (max.)	198 V
Tension d'amorçage (max.)	5000 V
Tension d'alimentation à l'allumage (min.)	198 V
Tension d'amorçage (min.)	3500 V
Temps de réamorçage (min.) (max.)	15 min
Délai d'allumage (max.)	30 s
Tension (max.)	103 V
Tension (min.)	87 V
Tension (nom.)	95 V
Gestion et gradation	
avec gradation	Non
Délai d'amorçage 90 % (max.)	3 min
Matériaux et finitions	
Finition de l'ampoule	Transparent
Forme de l'ampoule	T24 [T 24mm]
Normes et recommandations	
Energy Efficiency Class	F
Taux de mercure (Hg) (max.)	27,5 mg

Taux de mercure (Hg) (nom.)	27,5 mg
Consommation d'énergie kWh/1 000 h	250 kWh
	473350
Ultra-Violet (UV)	
Pet (Niosh) (min.)	8 h/500lx
Facteur de détérioration D/fc (nom.)	0,15
Conditions techniques lumineuses	
Température de l'ampoule (max.)	700 °C
Température culot (max.)	280 °C
Température de pincement (max.)	350 °C
Données logistiques	
Code de produit complet	871150020801915
Nom du produit de la commande	MASTERColour CDM-T 250W/830 G12 1CT/12
Code barre produit	8711500208019
Code de commande	20801915
Numérateur - Quantité par kit	1
Conditionnement par carton	12
SAP - Matériaux	928089805131
Poids net (pièce)	0,039 kg
Code ILCOS	MT/UB-250/830-H-G12-25/135

Schéma dimensionnel

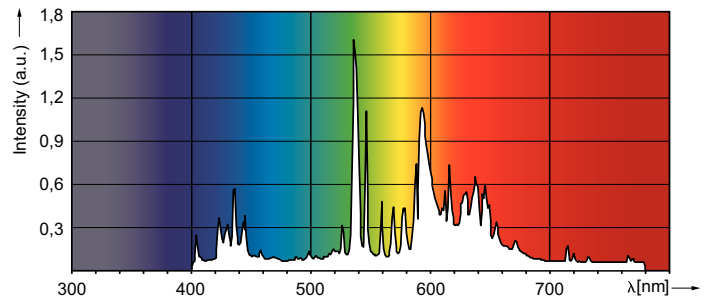
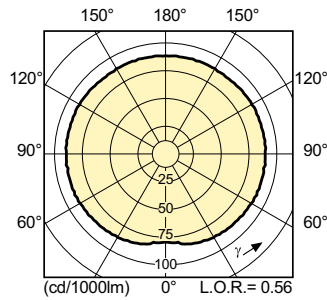
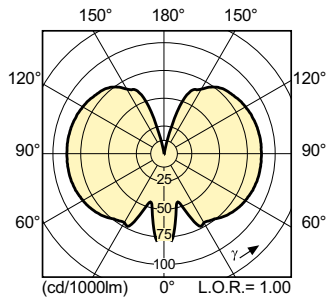


CDM-T 250W/830 G12

Product	D (max)	O	L (min)	L (max)	L	C (max)
MASTERColour CDM-T	25 mm	12,3	71,5 mm	73,5 mm	72,5	135 mm
250W/830 G12 1CT/12		mm			mm	

MASTERCoulour CDM-T

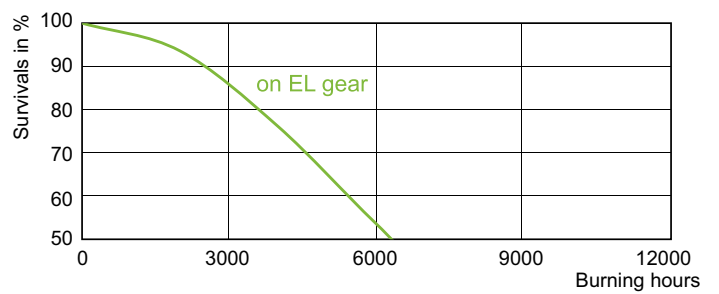
Données photométriques



LDLD_CDM-T_0007-Light distribution diagram

LDPO_CDM-T_250W_830-Spectral power distribution Colour

Durée de vie



LDLE_CDM-T_250W_830-Life expectancy diagram

