



# MASTERCoulour CDM-Tm Mini PGJ5



## MASTERC CDM-TM MINI 20W/830 PGJ5 1CT/12

Lampe à décharge à halogénure métallisé mini, à culot simple, avec un haut rendement et une forte longévité, produisant une lumière blanche étincelante

### Mises en garde et sécurité

- À utiliser uniquement dans un luminaire entièrement clos, même lors des essais (CEI 61167, CEI 62035, CEI 60598)
- Le luminaire doit pouvoir retenir les parties de lampe chaudes en cas de casse
- À utiliser uniquement avec un appareillage de contrôle électronique
- L'appareillage de contrôle doit inclure une protection en fin de vie (CEI 61167, CEI 62035)
- Pour une lampe 20 W PGJ5, utiliser uniquement l'appareillage de contrôle électronique Philips HID PV mini PGJ5 20 W
- Pour une lampe 35 W PGJ5, utiliser uniquement l'appareillage de contrôle électronique Philips HID PV mini PGJ5 35 W
- Un bris de lampe est très peu susceptible d'influer sur votre santé. Si une lampe se brise, aérez la pièce pendant 30 minutes et retirez les morceaux, de préférence avec des gants. Placez-les dans un sac en plastique scellé et portez-le à votre site de gestion des déchets en vue de son recyclage. Évitez d'utiliser un aspirateur.

### Données du produit

Caractéristiques électriques	
Consommation électrique	22,1 W
Tension (nom.)	100 V
Tension (nom.)	100 V

Caractéristiques générales	
Culot	PGJ5 [PGJ5]
Position de fonctionnement	UNIVERSEL [Tout ou Universel (U)]
Référence de mesure du flux	Sphere

Photométries et colorimétries	
Code couleur	830 [CCT of 3000K]

Flux lumineux	1 600 lm
Couleur	Blanc chaud (WW)
Coordonnée trichromatique x (nom.)	0,434
Coordonnée de chromaticité Y (nom.)	0,398
Température de couleur corrélée (nom.)	3000 K
Efficacité lumineuse (nominale)	72 lm/W
Indice de rendu de couleur (IRC)	87

Gestion et gradation	
Variation de l'intensité lumineuse	Non

# MASTERC colour CDM-Tm Mini PGJ5

## Matériaux et finitions

Finition ampoule	Transparent
Forme de l'ampoule	T13.3 [T 13,3 mm]

## Normes et recommandations

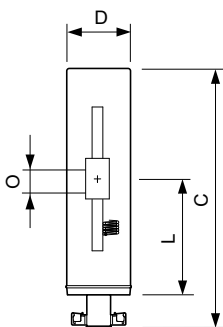
Classe d'efficacité énergétique	G
Taux de mercure (Hg) (max.)	2,4 mg
Taux de mercure (Hg) (nom.)	2,4 mg
Consommation d'énergie kWh/1 000 h	23 kWh
Numéro d'enregistrement EPREL	473 347

## Données logistiques

Full EOC	871150020751715
----------	-----------------

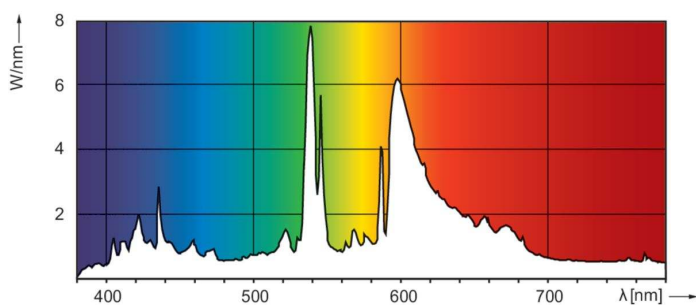
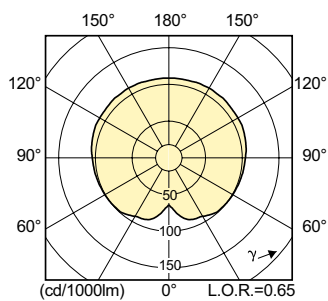
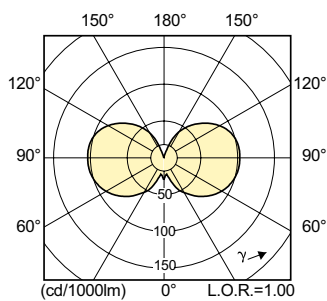
Nom du produit de la commande	MASTERC CDM-Tm Mini 20W/830 PGJ5 1CT/12
Code de commande	20751715
Numérateur - Quantité par kit	1
Conditionnement par carton	12
Numéro de matériaux (12NC)	928087905130
Nom de produit complet	MASTERC CDM-TM MINI 20W/830 PGJ5 1CT/12
EAN/UPC - Boîte	8711500207524

## Schéma dimensionnel



Product	D (max)	D	O	L (min)	L (max)	L	C (max)
MASTERC CDM-Tm	13,2 mm	0,44 in	3 mm	22,3 mm	22,9 mm	22,6	52 mm
Mini 20W/830 PGJ5							mm
1CT/12							

## Données photométriques

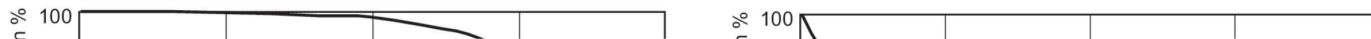


Light Distribution Diagram - MASTERC CDM-Tm Mini 20W/830 PGJ5 1CT/12

Spectral Power Distribution Colour

# MASTERC colour CDM-Tm Mini PGJ5

## Durée de vie



Life Expectancy Diagram - MASTERC CDM-Tm Mini 20W/830 PGJ5 1CT/12

Lumen Maintenance Diagram - MASTERC CDM-Tm Mini 20W/830 PGJ5 1CT/12

