



MASTER CosmoWhite CPO-TT Xtra

MST CosmoWhite CPO-TT Xtra 90W/628 E40

Lampes tubulaires céramiques à iodures métalliques de nouvelle génération dans les applications extérieures, offrant une lumière blanche efficace et agréable

Mises en garde et sécurité

- À utiliser uniquement dans un luminaire entièrement clos, même lors des essais (IEC 61167, IEC 62035, IEC 60598)
- Le luminaire doit pouvoir contenir des parties de lampe chaude en cas de casse
- À utiliser uniquement avec un appareillage de contrôle électronique adapté.
- L'appareillage de contrôle doit inclure une protection en fin de vie (IEC 61167, IEC 62035)
- Les supports de lampe E27 et autres pièces dans les luminaires doivent être conçus de manière à résister à la tension d'allumage de l'appareillage de contrôle électronique (à une impulsion d'amorçage de 5 kV)
- Un bris de lampe est très peu susceptible d'influer sur votre santé. Si une lampe se brise, aérez la pièce pendant 30 minutes et retirez les morceaux, de préférence avec des gants. Placez-les dans un sac en plastique scellé et portez-le à votre site de gestion des déchets en vue de son recyclage. Évitez d'utiliser un aspirateur.

Données du produit

Caractéristiques générales		Efficacité lumineuse (nominale)	
Culot	E40 [E40]		113,48 lm/W
Position de fonctionnement	P20 [Parallèle +/-20D ou Horizontal (HOR)]	Indice de rendu de couleur (IRC)	66
Référence de mesure du flux	Sphere	Caractéristiques électriques	
Photométries et colorimétries		Consommation électrique	90,0 W
Code couleur	628 [CCT of 2800K]	Tension (nom.)	92 V
Flux lumineux	10 200 lm	Tension (nom.)	92 V
Couleur	Blanc chaud (WW)	Gestion et gradation	
Coordonnée trichromatique x (nom.)	0,447	Variation de l'intensité lumineuse	Oui
Coordonnée de chromaticité Y (nom.)	0,4		
Température de couleur corrélée (nom.)	2800 K		

MASTER CosmoWhite CPO-TT Xtra

Matériaux et finitions

Finition ampoule	Transparent
Forme de l'ampoule	T46 [T 46 mm]

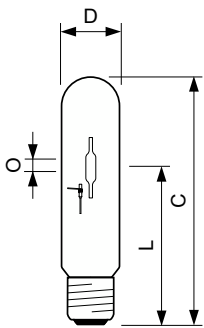
Normes et recommandations

Classe d'efficacité énergétique	F
Taux de mercure (Hg) (max.)	3 mg
Taux de mercure (Hg) (nom.)	3,0 mg
Consommation d'énergie kWh/1 000 h	90 kWh
Numéro d'enregistrement EPREL	473 308

Données logistiques

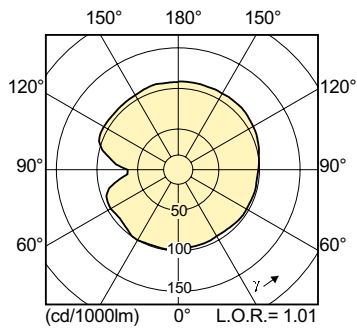
Full EOC	871829168115100
Nom du produit de la commande	MST CosmoWhite CPO-TT Xtra 90W/628 E40
Code de commande	68115100
Numérateur - Quantité par kit	1
Conditionnement par carton	12
Numéro de matériaux (12NC)	928060209227
Nom de produit complet	MST CosmoWhite CPO-TT Xtra 90W/628 E40
EAN/UPC - Boîte	8718291681168

Schéma dimensionnel

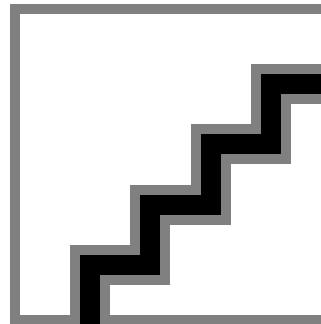


Product	D (max)	D	O	L	C (max)
MST CosmoWhite CPO-TT Xtra 90W/628 E40	47 mm	46 mm	18 mm	132 mm	211 mm

Données photométriques



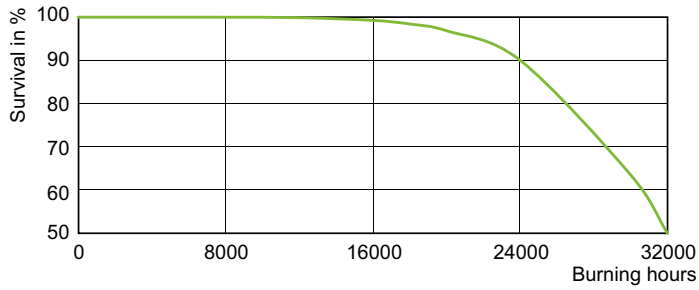
Light Distribution Diagram - MST CosmoWhite CPO-TT Xtra 90W/628 E40



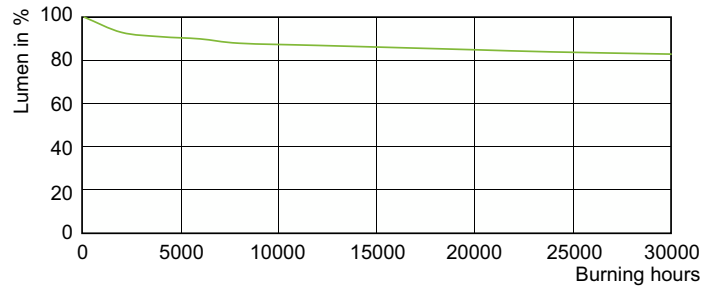
Spectral Power Distribution Colour - MST CosmoWhite CPO-TT Xtra 90W/628 E40

MASTER CosmoWhite CPO-TT Xtra

Durée de vie



Life Expectancy Diagram - MST CosmoWhite CPO-TT Xtra 90W/628 E40



Lumen Maintenance Diagram - MST CosmoWhite CPO-TT Xtra 90W/628 E40

