



Contrôleurs multi usage Dynalite

DMC2-CE

Multichannel control via two interchangeable modules. The device is available with a variety of control modules to handle various load types and capacities.

Multichannel control via two interchangeable modules. The device is available with a variety of control modules to handle various load types and capacities.

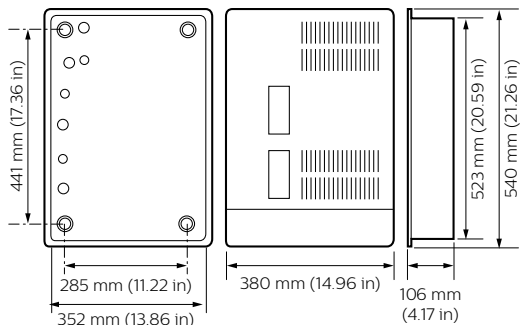
Données du produit

| Caractéristiques générales | |
|---------------------------------|---|
| Marquage CE | Marquage CE |
| Remarques | Please download the Lighting - Product Data Sheet for more information and ordering options |
| Conforme à la directive RoHS UE | Oui |
| Caractéristiques électriques | |
| Fréquence d'entrée | 50 à 60 Hz |
| Courant d'entrée (nom.) | 32A per phase or single phase 63A max A |
| Conditions d'utilisation | |
| Plage de températures ambiantes | 0 à +40 °C |

| Données logistiques | |
|-------------------------------|-----------------|
| Code de produit complet | 871869600702000 |
| Nom du produit de la commande | DMC2-CE |
| Code barre produit | 8718696007020 |
| Code de commande | 00702000 |
| Numérateur - Quantité par kit | 1 |
| Conditionnement par carton | 1 |
| SAP - Matériaux | 913703666109 |
| Poids net (pièce) | 7,710 kg |

Contrôleurs multi usage Dynalite

Schéma dimensionnel



Dynalite Multipurpose Controllers

