



Dispositifs réseau Dynalite

DDPB22-RJ12

Network Junction Box for termination of 22 DyNet flat cables

Network Junction Box for termination of 22 DyNet flat cables

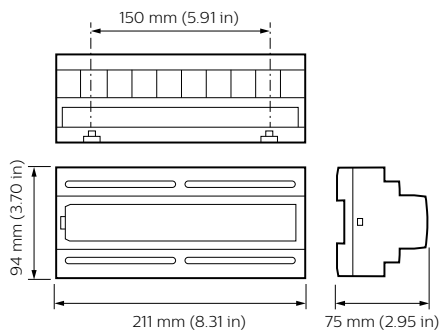
Données du produit

Caractéristiques générales	
Marquage CE	Marquage CE
Remarques	Please download the Lighting - Product Data Sheet for more information and ordering options
Conforme à la directive RoHS UE	Oui
Conditions d'utilisation	
Plage de températures ambiantes	0 à +40 °C
Données logistiques	
Code de produit complet	871016352850200

Nom du produit de la commande	DDPB22-RJ12
Code barre produit	8710163528502
Code de commande	52850200
Numérateur - Quantité par kit	1
Conditionnement par carton	1
SAP - Matériaux	913703097809
Poids net (pièce)	0,250 kg

Dispositifs réseau Dynalite

Schéma dimensionnel



Dynalite Network Accessories

