



Dispositifs réseau Dynalite

DTK622-USB

Network gateway for passive integration to a PC or RS232 system. Also available as DTK622-232 (913703090109)

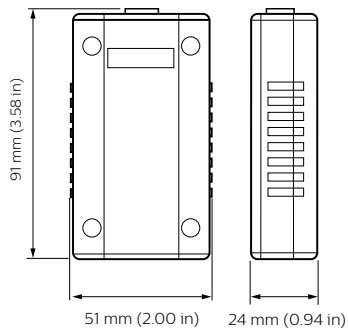
Network gateway for passive integration to a PC or RS232 system. Also available as DTK622-232 (913703090109)

Données du produit

Caractéristiques générales		Nom du produit de la commande	
Marquage CE	Marquage CE	Code barre produit	8710163508047
Remarques	Please download the Lighting - Product Data Sheet for more information and ordering options	Code de commande	50804700
Conforme à la directive RoHS UE	Oui	Numérateur - Quantité par kit	1
		Conditionnement par carton	1
		SAP - Matériaux	913703090209
		Poids net (pièce)	0,200 kg
Conditions d'utilisation			
Plage de températures ambiantes	0 à +40 °C		
Données logistiques			
Code de produit complet	871016350804700		

Dispositifs réseau Dynalite

Schéma dimensionnel



DTK622-USB

