



Dispositifs d'intégration Dynalite

DDNG232

RS232 Network Gateway for cost-effective serial port integration

RS232 Network Gateway for cost-effective serial port integration

Données du produit

Caractéristiques générales

Marquage CE	Marquage CE
Remarques	Please download the Lighting - Product Data Sheet for more information and ordering options
Conforme à la directive RoHS UE	Oui

Conditions d'utilisation

Plage de températures ambiantes 0 à +50 °C

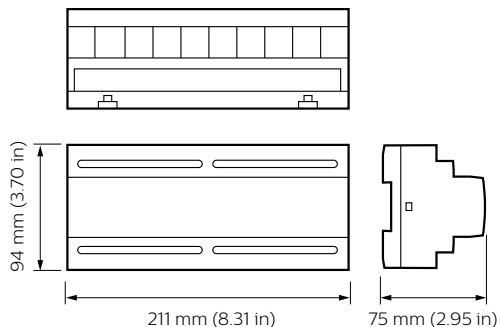
Données logistiques

Code de produit complet 871016352254800

Nom du produit de la commande	DDNG232
Code barre produit	8710163522548
Code de commande	52254800
Numérateur - Quantité par kit	1
Conditionnement par carton	1
SAP - Matériaux	913703081809
Poids net (pièce)	169,000 g

Dispositifs d'intégration Dynalite

Schéma dimensionnel



DDNG232

