



Dispositifs d'intégration Dynalite

DDNG485

Flexible network communications gateway for DyNet RS-485 networks

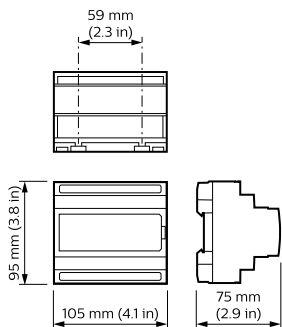
Flexible network communications gateway for DyNet RS-485 networks

Données du produit

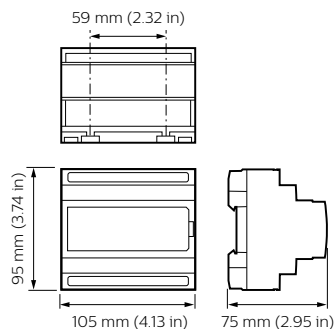
Caractéristiques générales		Nom du produit de la commande	
Marquage CE	Marquage CE	DDNG485	
Remarques	Please download the Lighting - Product Data Sheet for more information and ordering options	Code barre produit	8710163507866
Conforme à la directive RoHS UE	Oui	Code de commande	50787300
Conditions d'utilisation		Numérateur - Quantité par kit	1
Plage de températures ambiantes	0 à +50 °C	Conditionnement par carton	1
Données logistiques		SAP - Matériaux	913703081209
Code de produit complet	871016350787300	Poids net (pièce)	0,170 kg

Dispositifs d'intégration Dynalite

Schéma dimensionnel



Dynalite System Integration



Dynalite System Integration

