



Dispositifs d'intégration Dynalite

DDMIDC8

Low Level Input Integrator

Low Level Input Integrator

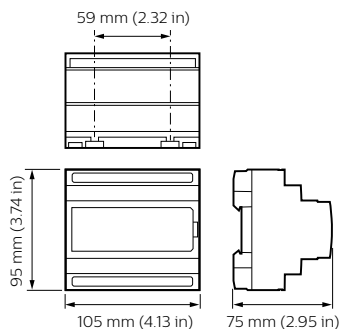
Données du produit

Caractéristiques générales	
Marquage CE	Marquage CE
Remarques	Please download the Lighting - Product Data Sheet for more information and ordering options
Conforme à la directive RoHS UE	Oui
Conditions d'utilisation	
Plage de températures ambiantes	0 à +50 °C
Données logistiques	
Code de produit complet	871016350784200

Nom du produit de la commande	DDMIDC8
Code barre produit	8710163507842
Code de commande	50784200
Numérateur - Quantité par kit	1
Conditionnement par carton	1
SAP - Matériaux	913703081109
Poids net (pièce)	0,175 kg

Dispositifs d'intégration Dynalite

Schéma dimensionnel



DDMID8

