



# Dispositifs d'intégration Dynalite

## DDNG-KNX

DDNGKNX

KNX Network Gateway providing high level KNX integration

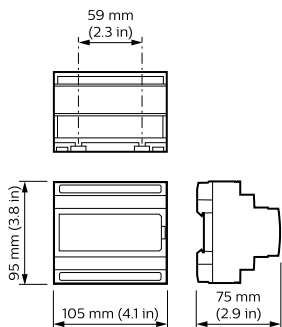
### Données du produit

Caractéristiques générales	
Marquage CE	Marquage CE
Remarques	Please download the Lighting - Product Data Sheet for more information and ordering options
Conforme à la directive RoHS UE	Oui
Données logistiques	
Code de produit complet	871016352342200
Nom du produit de la commande	DDNGKNX

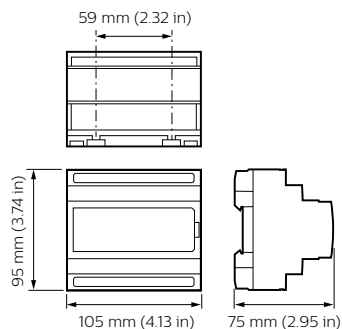
Code barre produit	8710163523422
Code de commande	52342200
Numérateur - Quantité par kit	1
Conditionnement par carton	1
SAP - Matériaux	913703080509
Poids net (pièce)	0,150 kg

## Dispositifs d'intégration Dynalite

### Schéma dimensionnel



Dynalite System Integration



Dynalite System Integration

