



# Contrôleurs Relais Dynalite

## DMRC210

2 channel compact Relay Controller

2 channel compact Relay Controller

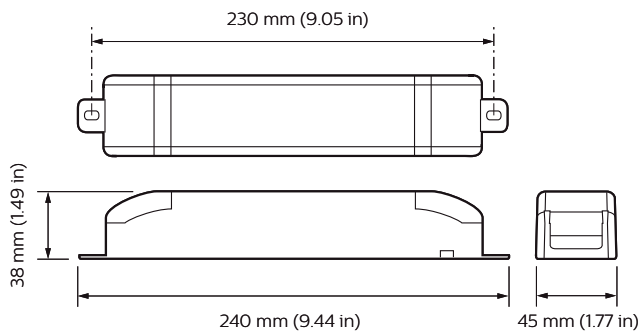
### Données du produit

Caractéristiques générales	
Marquage CE	Marquage CE
Remarques	Please download the Lighting - Product Data Sheet for more information and ordering options
Conforme à la directive RoHS UE	Oui
Conditions d'utilisation	
Plage de températures ambiantes	0 à +50 °C
Données logistiques	
Code de produit complet	871016350688300

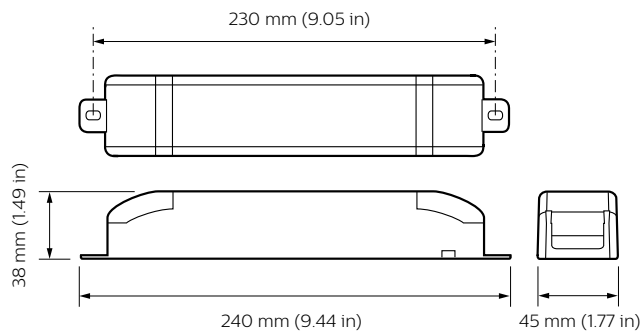
Nom du produit de la commande	DMRC210
Code barre produit	8710163506883
Code de commande	50688300
Numérateur - Quantité par kit	1
Conditionnement par carton	1
SAP - Matériaux	913703050009
Poids net (pièce)	0,700 kg

## Contrôleurs Relais Dynalite

### Schéma dimensionnel



DMRC210



DMRC210

