



Contrôleurs de variateurs à signal Dynalite

DBC905W

9 channel high frequency fluorescent signal dimmer controller with Wieland connectors

9 channel high frequency fluorescent signal dimmer controller with Wieland connectors

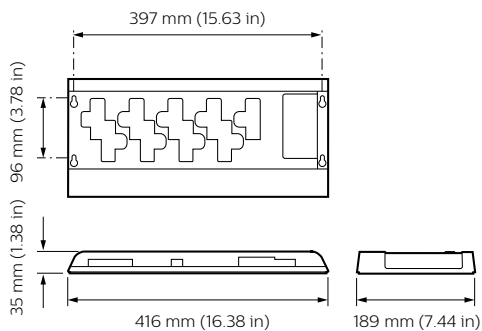
Données du produit

Caractéristiques générales	
Marquage CE	Marquage CE
Remarques	Please download the Lighting - Product Data Sheet for more information and ordering options
Conforme à la directive RoHS UE	Oui
Conditions d'utilisation	
Plage de températures ambiantes	0 à +50 °C
Données logistiques	
Code de produit complet	871016350674600

Nom du produit de la commande	DBC905W
Code barre produit	8710163506746
Code de commande	50674600
Numérateur - Quantité par kit	1
Conditionnement par carton	1
SAP - Matériaux	913703040009
Poids net (pièce)	1,150 kg

Contrôleurs de variateurs à signal Dynalite

Schéma dimensionnel



DBC905W

