



Contrôleurs de variateurs à signal Dynalite

DBC1220GL

12 channels, max. load of 20A per channel and a total device load of 180A. For DALI, 1-10V and DSI.

12 channels, max. load of 20A per channel and a total device load of 180A. For DALI, 1-10V and DSI.

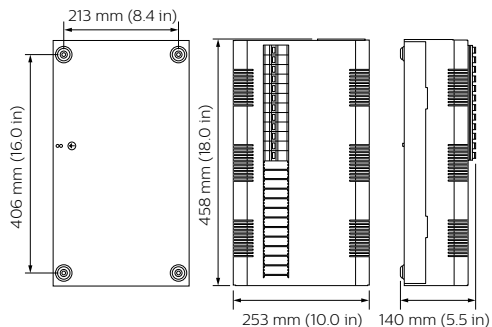
Données du produit

Caractéristiques générales	
Marquage CE	Marquage CE
Remarques	Please download the Lighting - Product Data Sheet for more information and ordering options
Conforme à la directive RoHS UE	Oui
Conditions d'utilisation	
Plage de températures ambiantes	0 à +50 °C
Données logistiques	
Code de produit complet	871016350668500

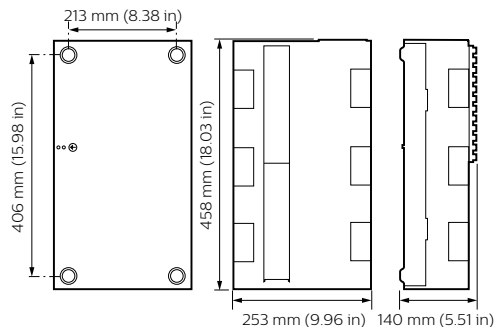
Nom du produit de la commande	DBC1220GL
Code barre produit	8710163506685
Code de commande	50668500
Numérateur - Quantité par kit	1
Conditionnement par carton	1
SAP - Matériaux	913703038009
Poids net (pièce)	7,000 kg

Contrôleurs de variateurs à signal Dynalite

Schéma dimensionnel



DBC1220GL



DBC1220GL

