



Contrôleurs de variateurs à signal Dynalite

DBC1210

12 channels, max.load of 10A per channel. For DALI, 1-10V and DSI.

12 channels, max.load of 10A per channel. For DALI, 1-10V and DSI.

Données du produit

Caractéristiques générales

Marquage CE	Marquage CE
Remarques	Please download the Lighting - Product Data Sheet for more information and ordering options
Conforme à la directive RoHS UE	Oui

Conditions d'utilisation

Plage de températures ambiantes 0 à +50 °C

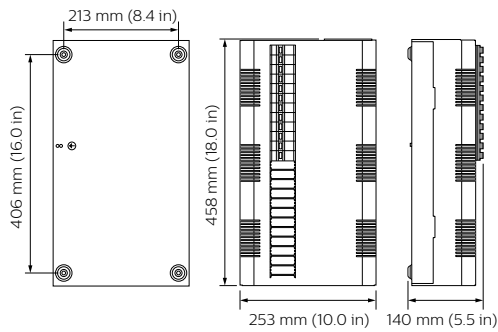
Données logistiques

Code de produit complet 871016350660900

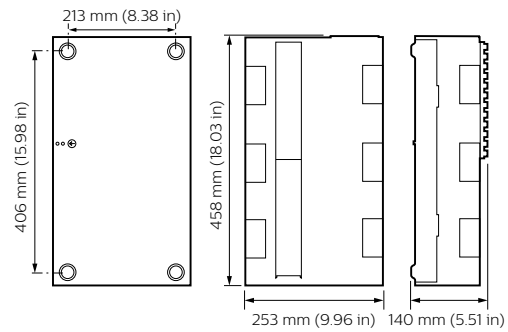
Nom du produit de la commande	DBC1210
Code barre produit	8710163506609
Code de commande	50660900
Numérateur - Quantité par kit	1
Conditionnement par carton	1
SAP - Matériaux	913703036009
Poids net (pièce)	7,000 kg

Contrôleurs de variateurs à signal Dynalite

Schéma dimensionnel



Dynalite Signal Dimmer Controllers



Dynalite Signal Dimmer Controllers

