



# Contrôleurs Relais Dynalite

## DDRC810DT-GL

8 channel Relay Controller for any switched load up to 10A per channel, with a maximum box load of 40A.

8 channel Relay Controller for any switched load up to 10A per channel, with a maximum box load of 40A.

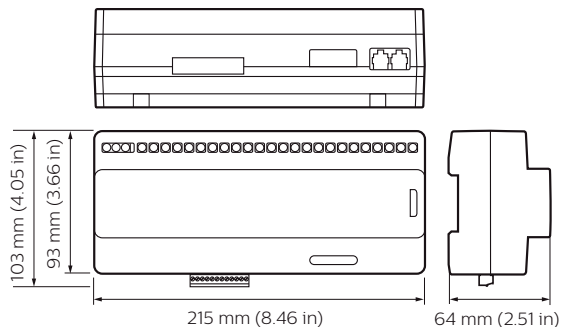
### Données du produit

Caractéristiques générales	
Marquage CE	Marquage CE
Remarques	Please download the Lighting - Product Data Sheet for more information and ordering options
Conforme à la directive RoHS UE	Oui
Conditions d'utilisation	
Plage de températures ambiantes	0 à +50 °C
Données logistiques	
Code de produit complet	871869600688700

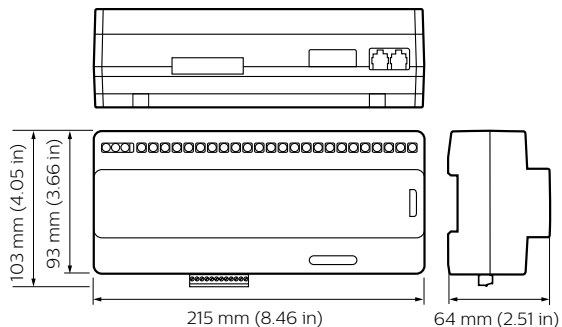
Nom du produit de la commande	DDRC810DT-GL
Code barre produit	8718696006887
Code de commande	00688700
Numérateur - Quantité par kit	1
Conditionnement par carton	1
SAP - Matériaux	913703035209
Poids net (pièce)	490,000 g

# Contrôleurs Relais Dynalite

## Schéma dimensionnel



Dynalite Relay Controllers



Dynalite Relay Controllers

