



Contrôleurs de variateurs à signal Dynalite

DDBC516FR

DDBC516-FR-DALI

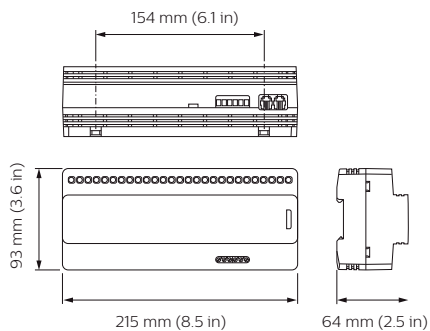
5 channels - selectable to DALI broadcast; DALI addressed (max. 10 DALI loads/channel); 1-10V (max 10 mA Sink or Source/channel or; DSI (max. 5 DSI loads/channel).

Données du produit

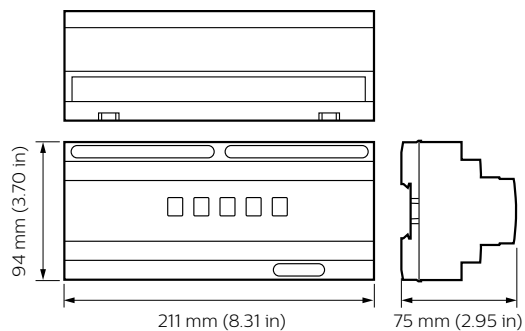
Caractéristiques générales		Nom du produit de la commande	
Marquage CE	Marquage CE	DDBC516FR	
Remarques	Please download the Lighting - Product Data Sheet for more information and ordering options	Code barre produit	8710163523101
Conforme à la directive RoHS UE	Oui	Code de commande	52310100
Conditions d'utilisation		Numérateur - Quantité par kit	1
Plage de températures ambiantes	0 à +40 °C	Conditionnement par carton	1
Données logistiques		SAP - Matériaux	913703031509
Code de produit complet	871016352310100	Poids net (pièce)	0,330 kg

Contrôleurs de variateurs à signal Dynalite

Schéma dimensionnel



Dynalite Signal Dimmer Controllers



Dynalite Signal Dimmer Controllers

