



Contrôleurs de variateurs à signal Dynalite

DDBC320-DALI

3 DALI outputs, up to 192 DALI devices including 3 x 20 A feed-through switched circuits for DALI driver mains supply.

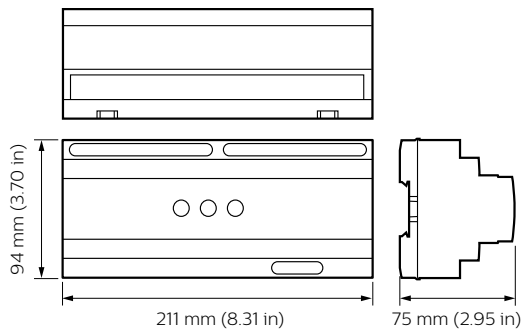
3 DALI outputs, up to 192 DALI devices including 3 x 20 A feed-through switched circuits for DALI driver mains supply.

Données du produit

Caractéristiques générales		Nom du produit de la commande	
Marquage CE	Marquage CE	DDBC320-D	
Remarques	Please download the Lighting - Product Data Sheet for more information and ordering options	Code barre produit	8710163506425
Conforme à la directive RoHS UE	Oui	Code de commande	50642500
Conditions d'utilisation		Numérateur - Quantité par kit	1
Plage de températures ambiantes	0 à +40 °C	Conditionnement par carton	1
Données logistiques		SAP - Matériaux	913703031209
Code de produit complet	871016350642500	Poids net (pièce)	0,410 kg

Contrôleurs de variateurs à signal Dynalite

Schéma dimensionnel



DDBC320-D

