



# Contrôleurs multi usage Dynalite

## DMC810GL

Multipurpose Controller combining leading edge and signal dimming control

Multipurpose Controller combining leading edge and signal dimming control

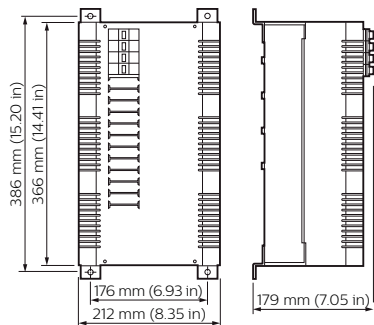
### Données du produit

Caractéristiques générales	
Marquage CE	Marquage CE
Remarques	Please download the Lighting - Product Data Sheet for more information and ordering options
Conforme à la directive RoHS UE	Oui
Conditions d'utilisation	
Plage de températures ambiantes	0 à +40 °C
Données logistiques	
Code de produit complet	871016350632600

Nom du produit de la commande	DMC810GL
Code barre produit	8710163506326
Code de commande	50632600
Numérateur - Quantité par kit	1
Conditionnement par carton	1
SAP - Matériaux	913703028009
Poids net (pièce)	6,750 kg

# Contrôleurs multi usage Dynalite

## Schéma dimensionnel



Dynalite Multipurpose Controllers

