



Variateurs à coupure de phase Dynalite

DLE1205

12 channel Leading Edge Dimmer Controller with a maximum load per channel of 5 A.

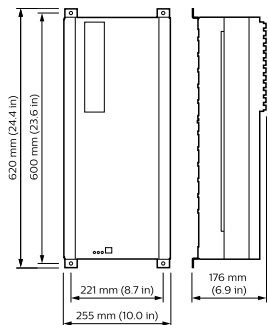
The Philips Dynalite DLE1205 is a 12 channel leading edge dimmer controller with a maximum load per channel of 5 A. - It is suitable for use with incandescent and neon light sources, as well as iron core and leading edge electronic transformers. - Fully rated device Interference suppression Naturally ventilated Soft start and voltage regulation technologies Diagnostic functionality User controls Options available

Données du produit

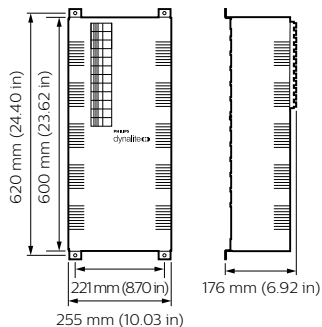
Caractéristiques générales		Nom du produit de la commande	DLE1205
Marquage CE	Marquage CE	Code barre produit	8710163505428
Remarques	Please download the Lighting - Product Data Sheet for more information and ordering options	Code de commande	50542800
Conforme à la directive RoHS UE	Oui	Numérateur - Quantité par kit	1
		Conditionnement par carton	1
		SAP - Matériaux	913703010009
		Poids net (pièce)	13,200 kg
Conditions d'utilisation			
Plage de températures ambiantes	0 à +40 °C		
Données logistiques			
Code de produit complet	871016350542800		

Variateurs à coupure de phase Dynalite

Schéma dimensionnel



DLE1205



DLE1205

