



# Variateurs à coupure de phase Dynalite

## DDLE802

8 channel Leading Edge Dimmer Controller at 2 A per channel

The Philips Dynalite DDLE802 is an eight channel leading edge dimmer controller with a maximum load per channel of 2 A. - It is suitable for use with incandescent, low voltage, neon and selected fluorescent fixtures. - Optional manual override LED illuminated service switch Soft start and voltage regulation technologies Naturally ventilated Flexible mounting solution

### Données du produit

#### Caractéristiques générales

Marquage CE	Marquage CE
Remarques	Please download the Lighting - Product Data Sheet for more information and ordering options
Conforme à la directive RoHS UE	Oui

#### Conditions d'utilisation

Plage de températures ambiantes 0 à +40 °C

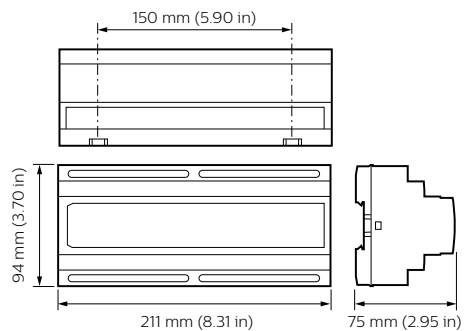
#### Données logistiques

Code de produit complet 871016350500800

Nom du produit de la commande	DDLE802
Code barre produit	8710163505008
Code de commande	50500800
Numérateur - Quantité par kit	1
Conditionnement par carton	1
SAP - Matériaux	913703000009
Poids net (pièce)	0,600 kg

## Variateurs à coupure de phase Dynalite

### Schéma dimensionnel



DDLE802

