



HF-Régulateur Intelligent TD

HF-Ri TD 2 28/35/49/54 TL5 E+ 195-240V

Ce ballast électronique haute fréquence et intelligent pour la gradation utilise DALI ou le protocole à bouton-poussoir Touch and Dim pour lampes fluorescentes. Il répond aux exigences A1BAT, devançant ainsi la réglementation à venir. Une commande spéciale permet de récupérer la consommation électrique de l'alimentation du système, et une autre commande donne la possibilité de savoir quelle puissance de lampe est raccordée. Des économies d'énergie supplémentaires deviennent possible lorsqu'on l'associe à des commandes.

Données du produit

Caractéristiques générales		Caractéristiques de la tension réseau (AC)	
Code d'application	E+	Sécurité de tension secteur (CA)	-8% - +6%
Type de version	mk2	Courant de fuite (max.)	-10% - +10%
Type de lampe	TL5	largeur d'impulsion du courant d'appel	0,5 mA
Nombre de lampes	2 pièce/unité	Consommation électrique en veille (max.)	0,25 ms
Nombre de produits sur disjoncteur (16 A type B) (nom.)	18	Facteur de ballast (nom.)	0,25 W
Réamorçage à chaud	oui	Pertes de puissance (nom.)	1
Caractéristiques électriques		Pic de courant d'appel (max.)	7,2 W
Tension d'entrée	195-240 V	Efficacité à pleine charge [%]	28 A
Fréquence d'entrée	50 à 60 Hz	Câblage	
Fréquence de fonctionnement (max.)	110 kHz	Type de connecteur bornes d'entrée	WAGO 251 universal connector [Suitable for both automatic wiring (ALF and ADS) and manual wiring]
Fréquence de fonctionnement (min.)	45 kHz	Capacité entre les fils de sortie (max.)	200 pF
Procédé d'amorçage	Warm Start	Type de connecteur bornes de sortie	WAGO 251 universal connector [Suitable for both automatic wiring (ALF and ADS) and manual wiring]
Facteur de crête (max.)	1,7		
Facteur de puissance (nom) à 100% de charge	0,95		
Délai d'allumage (max.)	1 s		

HF-Régulateur Intelligent TD

Type de connecteur bornes d'entrée de commande	WAGO 251 universal connector [Suitable for both automatic wiring (ALF and ADS) and manual wiring]
Longueur de dénudage de câble	8.0-9.0 mm
Double dispositif maître/esclave	oui [Fonct. Maître/Esclave possible]
Section borne d'entrée de commande	0.50-1.00 mm ²
Section borne d'entrée	0.50-1.00 mm ²
Section borne de sortie	0.50-1.00 mm ²
Section de câble bornier auto bloquant	0.75 mm ²
Capacité du câble entre les fils de sortie et la terre (max.)	200 pF

Caractéristiques systèmes

Puissance de ballast nominale	28-35-49-54 W
Puissance nominale de la lampe sur TL-D	58 W
Puissance du système sur TL-D	108.1 W
Puissance de la lampe sur TL-D	101.1 W
Perte de puissance sur TL-D	7.1 W
Puissance nominale de la lampe sur PL-L	55 W
Puissance du système sur PL-L	108.4 W
Puissance de la lampe sur PL-L	101.6 W
Perte sur PL-L	6.8 W
Puissance nominale de la lampe sur TL5	28/35/49/54 W
Puissance du système sur TL5	63.0/77.9/111.4 W
Puissance de la lampe sur TL5	58.9/73.6/107.2/113.4 W
Perte de puissance sur TL5	4.1/4.3/4.2/6.3 W
Puissance nominale de la lampe sur TL5 ECO	25/32/45/50 W
Puissance du système sur TL5 ECO	53.7/70.3/99.7/108.7 W
Puissance de la lampe sur TL5 ECO	50.8/66.5/95.6/102.7 W
Puissance nominale de la lampe sur TL-D ECO	51 W
Puissance du système sur TL-D ECO	95.8 W
Perte de puissance sur TL-D ECO	6.0 W
Puissance de la lampe sur TL-D ECO	89.8 W
Perte de puissance sur TL5 ECO	2.9/3.8/4.1/6.0 W

Températures

Température ambiante (max.)	50 °C
Température ambiante (min.)	-25 °C
Température de stockage (max.)	80 °C
Température de stockage (min.)	-40 °C
Durée de vie à la température du boîtier (max.)	75 °C
Température maximale du boîtier (max.)	75 °C
Température de fonctionnement stable de la lampe	15°C
T d'amorçage (max.)	50 °C
T-Allumage (min.)	-25 °C

Gestion et gradation

Interface de commande	TD
Puissance du niveau de régulation	1%-100%
Protection de l'entrée de commande	Yes (Basic insulation)

Matériaux et finitions

Boîtier	L 359x30x21
---------	-------------

Fonctionnement de secours

Tension batterie pour amorçage de la lampe	198-254 V
Tension de batterie pour l'utilisation de la lampe	176-254

Normes et recommandations

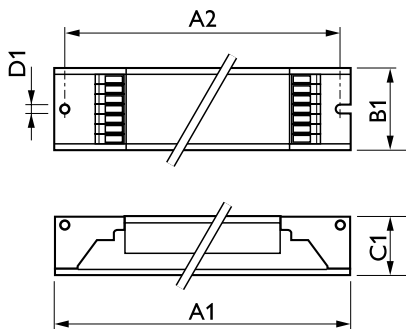
Classe énergétique	A1 BAT
Classification IP	IP 20 [Ingress Protection 20]
interférences électromagnétiques de 9 kHz... 300 MHz	EN55015
Interférences électromagnétiques de 30 MHz ... 1 000 MHz	EN 55022 Class B
Norme de sécurité	IEC 61347-2-3
Norme de performances	IEC 60929
Norme	ISO 9000:2000
Norme environnementale	ISO 14001
Norme d'émission des courants harmoniques	IEC 61000-3-2
Norme d'immunité CEM	IEC 61547
Norme de vibration	IEC68-2-6 F c
Indice IK	IEC 68-2-29 Eb
Norme d'humidité	EN 61347-2-3 clause 11
Marques d'homologation	Déclaration CE Certificat ENEC Vcertificat VDE-EMV
Marquage de température	Oui
Norme d'urgence	IEC 60598-2-22
Niveau de bruit et de ronflement	Inaudible

Données logistiques

Code de produit complet	871829166209900
Nom du produit de la commande	HF-Ri TD 2 28/35/49/54 TL5 E+ 195-240V
Code barre produit	8718291662099
Code de commande	66209900
Numérateur - Quantité par kit	1
Conditionnement par carton	12
SAP - Matériaux	913700695866
Poids net (pièce)	0,316 kg

HF-Régulateur Intelligent TD

Schéma dimensionnel



Product	D1	C1	A1	A2	B1
HF-Ri TD 2 28/35/49/54	4,1 mm	22,0 mm	360,0 mm	350,0 mm	30,0 mm
TL5 E+ 195-240V					

HF-Ri TD 2 28/35/49/54 TL5 E+ 195-240V

