



PrimaVision Xtreme pour SON

PV Xt Q 70W SON

Ballasts électroniques hautement fiables pour lampes SON, conçus pour économiser de l'énergie en offrant une efficacité lumineuse supérieure à celle des ballasts magnétiques et pour réduire les coûts de maintenance grâce à leur durée de vie de 80 000 heures et à une protection intégrée contre la foudre.

Données du produit

| Caractéristiques générales | |
|---|---------------|
| Type de lampe | SON |
| Nombre de lampes | 1 pièce/unité |
| Compatible pour une utilisation extérieure | oui |
| Nombre de produits sur disjoncteur (16 A type B) (nom.) | 11 |
| Lampe par défaut sélectionnée | SON70 |
| Réamorçage à chaud | oui |
| Caractéristiques électriques | |
| Tension d'entrée | 208-240-277 V |
| Fréquence d'entrée | 50 à 60 Hz |
| Tension secteur minimale de fonctionnement (min.) | 172 V |
| Fréquence de fonctionnement (nom.) | 0.40 kHz |
| Facteur de puissance (nom) à 100% de charge | 0,98 |
| Tension d'amorçage (max.) | 5 kV |
| Temps d'arrêt de l'amorçage (nom.) | 20 min |
| Caractéristiques de la tension réseau (AC) | 188-305V |
| Sécurité de tension secteur (CA) | 160-305V |
| Courant de fuite (max.) | 0,7 mA |

| | |
|--|---------|
| Pic de tension de sortie (max.) | 250 V |
| largeur d'impulsion du courant d'appel | 0,24 ms |
| Tolérance de puissance de la lampe | -3%/+3% |
| Courant d'entrée (nom.) | 0.39 A |
| Pic de courant d'appel (max.) | 28 A |
| Efficacité à pleine charge [%] | 89,17 % |

Câblage

| | |
|---|---------------------------|
| Capacité entre les fils de sortie (nom.) | 1000 pF |
| Longueur de câble entre le dispositif et la lampe | 10 m |
| Longueur de dénudage de câble | 10.0-11.0 mm |
| Section des câbles de contact de ballast | 0.50-2.50 mm ² |
| Type de connecteur | WAGO series 804 |

Caractéristiques systèmes

| | |
|--|------|
| Puissance de ballast nominale | 70 W |
| Puissance nominale de la lampe sur SON | 70 W |
| Puissance du système sur SON | 78 W |
| Puissance de la lampe sur SON | 70 W |
| Perte de puissance sur SON | 8 W |

PrimaVision Xtreme pour SON

| | |
|---|-----|
| Perte de puissance sur SON à la gradation | 5 W |
|---|-----|

Températures

| | |
|---|--------|
| Température ambiante (max.) | 55 °C |
| Température ambiante (min.) | -30 °C |
| Température de stockage (max.) | 55 °C |
| Température de stockage (min.) | -30 °C |
| Durée de vie à la température du boîtier (nom.) | 80 °C |
| T-case Extinction (min.) | 92 °C |

Gestion et gradation

| | |
|------------------------------------|------------------------|
| Paramètres de lampe programmables | None |
| Commandes intégrées prédéfinies | None |
| Options de gradation programmable | None |
| Protection de l'entrée de commande | Yes (Basic insulation) |
| Niveau de régulation | - |

Matériaux et finitions

| | |
|---------|---|
| Boîtier | Q |
|---------|---|

Normes et recommandations

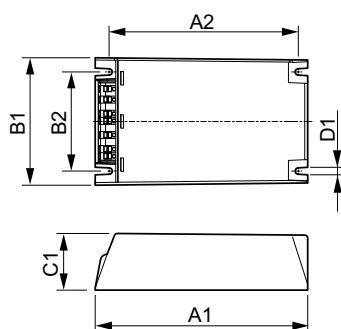
| | |
|---|---|
| Protection contre les surtensions (mode commun/ différentiel) | EN61547 (L-L 2kV, L-G 4kV), 10kV TIL kV |
| Classification IP du luminaire | 34 |
| Protection thermique active | oui |
| Interférences électromagnétiques de 9 kHz ... 300 MHz | CISPR 15 éd 7.2 |
| Interférences électromagnétiques de 30 MHz ... 1 000 MHz | CISPR15 Edition 7.2 |

| | |
|---|---|
| Norme de sécurité | IEC 607, 609, 926, 928 [No Standard for HID Lamp drivers exists. Requirements in these standards to be used if considered relevant for the product.] |
| Norme | ISO 9000:2000 |
| Norme environnementale | ISO 14001 |
| Norme d'émission des courants harmoniques | IEC 61000-3-2 |
| Norme de vibration | IEC 68-2-6 Fc (10-150Hz, 2G) |
| Indice IK | IEC 68-2-29 Eb (10G/16ms) |
| Norme d'humidité | EN 61347-2-12 clause 11 |
| Marques d'homologation | Marquage F Déclaration CE Certificat ENEC Vcertificat VDE-EMV |
| Niveau de bruit et de ronflement | < 30 dB(A) |

Données logistiques

| | |
|-------------------------------|-----------------|
| Code de produit complet | 871829169878400 |
| Nom du produit de la commande | PV Xt Q 70W SON |
| Code barre produit | 8718291698784 |
| Code de commande | 69878400 |
| Numérateur - Quantité par kit | 1 |
| Conditionnement par carton | 12 |
| SAP - Matériaux | 913700690566 |
| Poids net (pièce) | 0,820 kg |

Schéma dimensionnel



HID-PV Xt 70 SON Q 208-277V

| Product | D1 | C1 | A1 | A2 | B1 | B2 |
|-----------------|--------|---------|----------|----------|---------|---------|
| PV Xt Q 70W SON | 4,5 mm | 40,0 mm | 150,0 mm | 133,6 mm | 90,0 mm | 70,0 mm |

PrimaVision Xtreme pour SON

