

Starsense RF

LLC7300/00 Starsense Wireless 1-10V/DALI

Starsense Wireless est un système de commandes en réseau basé sur la communication sans fil bidirectionnelle utilisant l'évolution la plus récente de la technologie de réseau maillé. Il permet de contrôler à distance des points lumineux individuels et de les gérer via des plateformes en ligne telles que CityTouch. Les opérateurs peuvent contrôler à distance l'infrastructure d'éclairage extérieur en définissant des niveaux de gradation qui permettent de réaliser des économies d'énergie considérables et ils peuvent obtenir des informations en temps réel des luminaires, ce qui réduit les frais de fonctionnement et de maintenance grâce à une planification précisée des tâches de maintenance sur site, tout en améliorant à la fois la qualité et la fiabilité de l'éclairage extérieur.

Starsense Wireless est un système de commandes en réseau basé sur la communication sans fil bidirectionnelle utilisant l'évolution la plus récente de la technologie de réseau maillé. Il permet de contrôler à distance des points lumineux individuels et de les gérer via des plateformes en ligne telles que CityTouch. Les opérateurs peuvent contrôler à distance l'infrastructure d'éclairage extérieur en définissant des niveaux de gradation qui permettent de réaliser des économies d'énergie considérables et ils peuvent obtenir des informations en temps réel des luminaires, ce qui réduit les frais de fonctionnement et de maintenance grâce à une planification précisée des tâches de maintenance sur site, tout en améliorant à la fois la qualité et la fiabilité de l'éclairage extérieur.

Données du produit

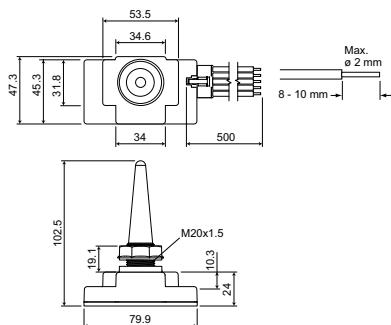
Starsense RF

Données logistiques

Code de produit complet	871829118542000
Nom du produit de la commande	LLC7300/00 Starsense Wireless 1-10V/DALI
Code barre produit	8718291185420
Code de commande	18542000
Numérateur - Quantité par kit	1

Conditionnement par carton	24
SAP - Matériaux	913700347903
Poids net (pièce)	0,120 kg

Schéma dimensionnel



Starsense Wireless

