

Ballasts Encapsulés BSN pour Lampes SON

BSN 70 L33-TS 230V 50Hz HD1-118

Ballasts cuivre/fer électromagnétiques encapsulés à utiliser avec un amorceur semi-parallèle externe pour lampes CDM, CDO, MH, HPI (Plus) et SON

Données du produit

Caractéristiques générales		Section des câbles de contact de ballast		0.70-6.00 mm ²	
Code d'application	L33-A2-TS	Type de connecteur	Vis		
Conception	HD1-118	Caractéristiques systèmes			
Type de lampe	SON/CDO	Condensateur	12µF/250V		
Nombre de lampes	1 pièce/unité	Puissance de ballast nominale	70 W		
Caractéristiques électriques		Amorceur recommandé	for SON/CDO lamps SND57 (913700184966) or series digital SUD10 (913700195891)		
Tension d'entrée	230 V	Températures			
Fréquence d'entrée	50 Hz	Température de stockage (max.)	130 °C		
Facteur de puissance (nom) à 100% de charge	0,87	Température de stockage (min.)	-30 °C		
Caractéristiques de la tension réseau (AC)	-8%+6%	Température des enroulements	130 °C		
Sécurité de tension secteur (CA)	-10%+10%	Température ambiante de fonctionnement	55 °C		
Courant d'entrée avec compensation	0.45 A	Normes et recommandations			
Courant d'entrée sans compensation	1.00 A	Protection thermique active	oui		
Facteur de puissance sans compensation PF (nom.)	0,35	Marques d'homologation	Déclaration CE Certificat ENEC		
Pertes de puissance (nom.)	11.0 W				
Câblage					
Longueur de dénudage de câble	7.0 mm				

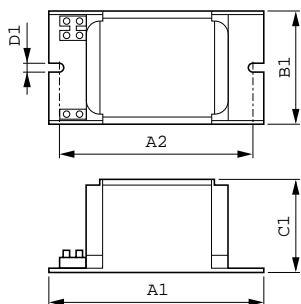
Ballasts Encapsulés BSN pour Lampes SON

Données logistiques

Code de produit complet	871150005968031
Nom du produit de la commande	BSN 70 L33-A2-TS 230V 50Hz HD1-118
Code barre produit	8711500059680
Code de commande	05968031
Code de commande local	6052326

Numérateur - Quantité par kit	1
Conditionnement par carton	6
SAP - Matériaux	913700226526
Net Weight (Piece)	1,280 kg

Schéma dimensionnel



Product	D1	C1	A1	A2	B1
BSN 70 L33-A2-TS 230V 50Hz HD1-118	6,2 mm	53,0 mm	118,0 mm	103,0 mm	65,0 mm

BSN 70 L33-A2-TS 230V 50Hz HD1-118

