

Ballasts Encapsulés BHL pour Lampes Mercure et Iodure

BHL 400 L40 230V 50Hz HD2-151

Ballasts cuivre/fer électromagnétiques encapsulés pour lampes HPL, HPI (Plus) et SON-H

Données du produit

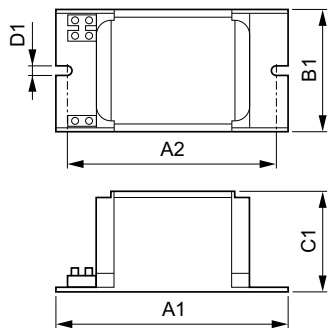
Caractéristiques générales	
Code d'application	L40-A2
Conception	HD2-151
Type de lampe	HPL/HPI
Nombre de lampes	1 pièce/unité
Caractéristiques électriques	
Tension d'entrée	230 V
Fréquence d'entrée	50 Hz
Facteur de puissance (nom) à 100% de charge	0,87
Caractéristiques de la tension réseau (AC)	-8%+6%
Sécurité de tension secteur (CA)	-10%+10%
Courant d'entrée avec compensation	2.15 A
Courant d'entrée sans compensation	3.25 A
Facteur de puissance sans compensation PF (nom.)	0,55
Pertes de puissance (nom.)	22.0 W
Câblage	
Longueur de dénudage de câble	7.0 mm
Section des câbles de contact de ballast	0.70-6.00 mm ²
Type de connecteur	Vis
Caractéristiques systèmes	
Puissance de ballast nominale	400 W
Amorceur recommandé	no ignitor for HPL-N for HPI-T ignitor SI51 (913619519966)
Températures	
Température de stockage (max.)	130 °C
Température de stockage (min.)	-30 °C
Température des enroulements	130 °C
Température ambiante de fonctionnement	80 °C
Normes et recommandations	
Marques d'homologation	Déclaration CE Certificat ENEC
Données logistiques	
Code de produit complet	871150091953330
Nom du produit de la commande	BHL 400 L40-A2 230V 50Hz HD2-151

Ballasts Encapsulés BHL pour Lampes Mercure et Iodure

Code barre produit	8711500919533
Code de commande	91953330
Numérateur - Quantité par kit	1
Conditionnement par carton	6

SAP - Matériaux	913604920426
Poids net (pièce)	2,750 kg

Schéma dimensionnel



Product	D1	C1	A1	A2	B1
BHL 400 L40-A2 230V 50Hz HD2-151	6,2 mm	66,0 mm	151,0 mm	132,5 mm	81,0 mm

BHL 400 L40 230V 50Hz HD2-151

