



CityCharm Cordoba

BDS490 LED50-/830 II DM GRB GR 60

CityCharm Cordoba - LED module 5000 lm - LED - 830 blanc chaud - Gradation par coupure de phase - 220 à 240 V - 50 à 60 Hz - Classe de sécurité II - Distribution medium - Vasque polycarbonate bombée - Gris - Protection contre les surtensions en mode différentiel jusque 6 kV et en mode commun jusque 8 kV - câble nu 0.2 m - Embout de fixation pour Ø 60 mm

CityCharm Cordoba est conçu pour une utilisation dans les zones urbaines où le confort d'éclairage, l'ambiance et le design sont des éléments clefs. Son apparence discrète fait de ce luminaire un mobilier intemporel, idéal pour les zones résidentielles, les parcs, les chemins et les pistes cyclables, où le confort visuel et l'efficacité maximale sont déterminants. CityCharm offre un choix de deux designs (Cordoba et Conique) et propose un grand nombre d'accessoires. Vous pouvez ainsi créer une solution d'éclairage avec une identité visuelle spécifique, de jour comme de nuit. Les luminaires CityCharm sont également disponibles en ensembles complets, avec un large choix de mâts et crosses dédiés.

Données du produit

Caractéristiques générales			
Code famille de lampe	LED50 [LED module 5000 lm]	Cache optique/ type de l'objectif	PC [Vasque polycarbonate bombée]
Température de couleur	830 blanc chaud	Faisceau du luminaire	360°
Source lumineuse de substitution	Oui	Interface de commande	-
Nombre d'unités d'appareillage	1 unit	Connexion	Fils/câbles volants
Driver/alimentation/transformateur	PSR [Gradation par coupure de phase]	Câble	câble nu 0.2 m
Driver inclus	Oui	Classe de protection CEI	Classe de sécurité II
		Essai au fil incandescent	NO [Non]

CityCharm Cordoba

Marquage CE	Marquage CE
Marquage ENEC	Marquage ENEC
Garantie	5 ans
Type d'optique - extérieur	Distribution medium
Remarques	* À une température ambiante extrême, le luminaire peut réduire automatiquement sa luminosité afin de protéger ses composants
Flux lumineux constant	Non
Nombre de produits par disjoncteur de 16 A type B	26
Conforme à la directive RoHS UE	Oui
Type de moteur LED	LED
Service Tag	Oui
Classe de maintenance	Ce luminaire de classe A comporte des pièces de réparables (le cas échéant) : module LED, pilote, unités de contrôle, dispositif de protection contre les surtensions, optiques, cache avant et pièces mécaniques
Code de la famille de produits	BDS490 [CityCharm Cordoba]

Photométries et colorimétries

Rendement du flux lumineux vers le haut	0,0293
Angle d'inclinaison standard pour montage au sommet du mât	0°
Fixation latérale pour un angle d'inclinaison standard	0°

Caractéristiques électriques

Tension d'entrée	220 à 240 V
Fréquence d'entrée	50 à 60 Hz
Courant d'appel	21 A
Temps du courant d'appel	0,225 ms
Facteur de puissance (min.)	0.99

Gestion et gradation

avec gradation	Non
----------------	-----

Matériaux et finitions

Matériaux du boîtier	Aluminium
Matériaux de réflecteur	-
Constitution de l'optique	Polycarbonate
Matériaux cache optique/lentille	Polycarbonate
Matériel de fixation	Aluminium
Dispositif de montage	60 [Embout de fixation pour Ø 60 mm]
Cache optique/ forme de l'objectif	Hemispherical
Finition de cache optique/lentille	Transparent
Hauteur totale	530 mm

Diamètre total	555 mm
Zone projetée effective	0,1124 m ²
Couleur	Gris
Dimensions (hauteur x largeur x profondeur)	530 x NaN x NaN mm

Normes et recommandations

Code d'indice de protection	IP66 [Protection contre la pénétration de poussière, protection contre les jets d'eau]
Code de protection contre les chocs mécaniques	IK10 [20 J anti-vandalisme]
Protection contre les surtensions (mode commun/différentiel)	Protection contre les surtensions en mode différentiel jusque 6 kV et en mode commun jusque 8 kV
Notation de durabilité	-

Performances initiales (conforme IEC)

Flux lumineux initial	3900 lm
Tolérance du flux lumineux	+/-10%
Efficacité lumineuse à 0h du luminaire LED	96 lm/W
Température de couleur proximale initiale	3000 K
Indice de rendu des couleurs (initial)	80
Chromaticité initiale	(0.4339, 0.4032) SDCM <5
Puissance initiale absorbée	40.5 W
Tolérance de consommation électrique	+/-10%
Tolérance de l'indice de rendu des couleurs (initial)	+/-2

Durées de vie (condorme IEC)

Taux de défaillance de l'appareillage de commande à la durée de vie utile moyenne de 100 000 h	10 %
Flux lumineux sortant à la durée de vie utile moyenne* de 100 000 h	L96

Conditions d'utilisation

Plage de températures ambiantes	-40 à +50°C
Performance Température Ambiante Tq	25 °C
Niveau de gradation maximal	Non applicable

Données logistiques

Code de produit complet	871951420196500
Nom du produit de la commande	BDS490 LED50-/830 II DM GRB GR 60
Code barre produit	8719514201965
Code de commande	20196500
Numérateur - Quantité par kit	1
Conditionnement par carton	1
SAP - Matériaux	912300024688
Net Weight (Piece)	12,000 kg

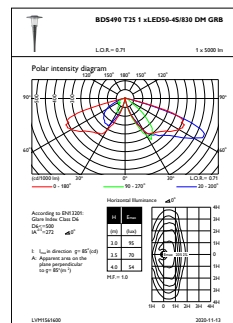
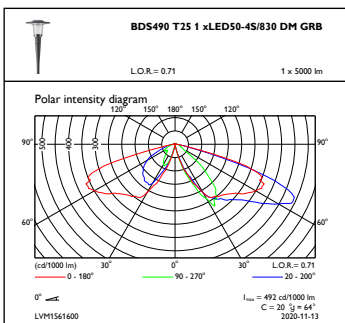


Schéma dimensionnel



BDS490 LED50-/830 II DM GRB GR 60

Données photométriques



OFPC1_BDS490T251xLED50-4S830DMGRB

OFPL1_BDS490T251xLED50-4S830DMGRB

