



TownTune Asymétrique Lyre DR

BDP271 LED50-4S/740 DS50 CLO DDF2 62P

TOWNTUNE ASYMMETRIC LYRE and DR - LED module 5000 lm
- LED - 740 blanc neutre - Power supply unit with DALI
interface and constant light output - 220 à 240 V - 50 ou 60 Hz
- Classe de sécurité I - Distribution symétrique 50 -
Polycarbonate bowl/cover UV-resistant - Gris foncé - Philips
standard surge protection level kV - Non - Fixation en Top pour
Ø 62 mm - Decorative ring

Famille de luminaires adaptée aux espaces urbains existants et à venir, TownTune propose toutes les innovations récentes en matière d'éclairage en termes de performance, de qualité d'éclairage et de connectivité. La famille Philips TownTune comprend trois versions : une version top de mât, une version asymétrique et une version avec lyre. Ces 3 versions sont disponibles avec différents designs et des options telle qu'une collerette décorative proposée en deux teintes. Grâce à ces possibilités de personnalisation, vous pouvez créer votre propre « signature lumineuse » et donner une identité distinctive aux différents quartiers de votre ville. L'application Philips Service Tag est également proposée avec cette famille de luminaires. Reposant sur la technologie du QR code, Service Tag facilite les travaux d'installation et de maintenance en vous permettant de disposer d'une bibliothèque numérique regroupant toutes les informations relatives à vos luminaires et leurs pièces de rechange. TownTune utilise la plate-forme LED Philips LEDGine, qui vous assure d'avoir la quantité exacte de lumière et une parfaite distribution photométrique pour l'éclairage de vos rues. Luminaire doté de la technologie SR (System Ready), TownTune est d'ores et déjà prêt pour les évolutions futures telles que la télégestion au travers de l'application Interact City mais également les prochains détecteurs.

TownTune Asymétrique Lyre DR

Données du produit

Caractéristiques générales	
Code famille de lampe	LED50 [LED module 5000 lm]
Température de couleur	740 blanc neutre
Source lumineuse de substitution	Oui
Nombre d'unités d'appareillage	1 unit
Driver/alimentation/transformatrice	PSD-CLO [Power supply unit with DALI interface and constant light output]
Driver inclus	Oui
Cache optique/ type de l'objectif	PC-UV [Polycarbonate bowl/ cover UV-resistant]
Faisceau du luminaire	152° x 155°
Interface de commande	DALI
Connexion	Connecteur interne
Câble	Non
Classe de protection CEI	Classe de sécurité I
Essai au fil incandescent	F [conçus pour des surfaces normalement inflammables]
Marquage CE	Marquage CE
Marquage ENEC	Marquage ENEC
Garantie	5 ans
Accessoires décoratifs	DR [Decorative ring]
Type d'optique - extérieur	Distribution symétrique 50
Remarques	* À une température ambiante extrême, le luminaire peut réduire automatiquement sa luminosité afin de protéger ses composants
Flux lumineux constant	oui
Nombre de produits par disjoncteur de 16 A type B	10
Risque photobiologique	Photobiological risk group 1 @ 200mm to EN62471
Conforme à la directive RoHS UE	Oui
Type de moteur LED	LED
Service Tag	Oui
Code de la famille de produits	BDP271 [TOWNTUNE ASYMMETRIC LYRE and DR]
Photométries et colorimétries	
Rendement du flux lumineux vers le haut	0
Angle d'inclinaison standard pour montage au sommet du mât	0°
Fixation latérale pour un angle d'inclinaison standard	-
Caractéristiques électriques	
Tension d'entrée	220 à 240 V
Fréquence d'entrée	50 ou 60 Hz
Consommation électrique de CLO initiale	29 W
Consommation électrique de CLO moyenne	29 W
Fin de la consommation électrique CLO	29.5 W

Courant d'appel	43 A
Temps du courant d'appel	0,26 ms
Facteur de puissance (min.)	0.96
Gestion et gradation	
avec gradation	Oui
Matériaux et finitions	
Matériaux du boîtier	Fonte d'aluminium
Matériaux de réflecteur	Acrylate
Constitution de l'optique	Polyméthacrylate
Matériaux cache optique/lentille	Polyméthacrylate de méthyle
Matériel de fixation	Aluminium
Dispositif de montage	62P [Fixation en Top pour Ø 62 mm]
Cache optique/ forme de l'objectif	Convex lens
Finition de cache optique/lentille	Transparent
Hauteur totale	580 mm
Diamètre total	533 mm
Zone projetée effective	0,095 m²
Couleur	Gris foncé
Dimensions (hauteur x largeur x profondeur)	580 x NaN x NaN mm
Normes et recommandations	
Code d'indice de protection	IP66 [Protection contre la pénétration de poussière, protection contre les jets d'eau]
Code de protection contre les chocs mécaniques	IK09 [10 J]
Protection contre les surtensions (mode commun/différentiel)	Philips standard surge protection level kV
Notation de durabilité	Lighting for circularity
Performances initiales (conforme IEC)	
Flux lumineux initial	3626 lm
Tolérance du flux lumineux	+/-7%
Efficacité lumineuse à 0h du luminaire LED	125 lm/W
Température de couleur proximale initiale	4000 K
Indice de rendu des couleurs (initial)	>70
Chromaticité initiale	(0.381, 0.379) SDCM <5
Puissance initiale absorbée	29 W
Tolérance de consommation électrique	+/-10%
Tolérance de l'indice de rendu des couleurs (initial)	+/-2
Durées de vie (condorme IEC)	
Mortalité du driver à 5 000h	0,5 %
Taux de défaillance de l'appareillage de commande à la durée de vie utile moyenne de 100 000 h	0,1 %
Flux lumineux sortant à la durée de vie utile moyenne* de 100 000 h	L100

TownTune Asymétrique Lyre DR

Conditions d'utilisation

Plage de températures ambiantes	-40 à +50°C
Performance Température Ambiante Tq	25 °C
Niveau de gradation maximal	10%

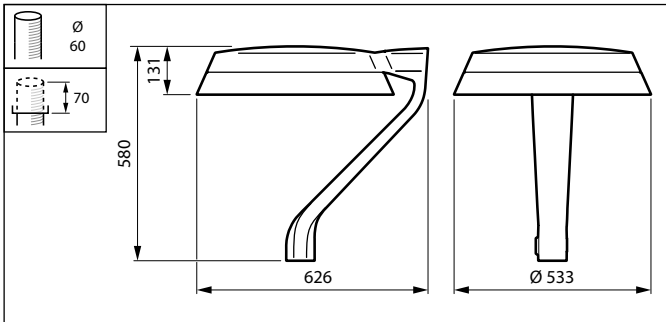
Données logistiques

Code de produit complet	871869949766800
Nom du produit de la commande	BDP271 LED50-4S/740 DS50 CLO DDF2 62P

Code barre produit	8718699497668
Code de commande	49766800
Numérateur - Quantité par kit	1
Conditionnement par carton	1
SAP - Matériaux	912300024207
Net Weight (Piec)	10,500 kg



Schéma dimensionnel



BDP271 LED50-4S/740 DS50 CLO DDF2 62P

