



Top de mât central DTD TownTune

BDP263 LED74-4S/830 DW10 CLO SRTB 62P

TOWNTUNE CENTRAL POST-TOP DTD - LED module 7400 lm - LED - 830 blanc chaud - Bloc d'alimentation avec interface DALI et SystemReady - 220 à 240 V - 50 à 60 Hz - Classe de sécurité I - Distribution extensive 10 - Polycarbonate bowl/cover UV-resistant - Gris foncé - Philips standard surge protection level kV - Non - Fixation en Top pour Ø 62 mm

En tant que famille de luminaires adaptée aux espaces urbains existants et évolutifs, TownTune propose toutes les innovations récentes en matière d'éclairage en termes de performance, de qualité d'éclairage et de connectivité. La famille Philips TownTune se compose de trois membres : un top de mât central, une version asymétrique et une version avec crosse en top de mât extensible en forme de lyre. Les trois peuvent être personnalisés avec un choix de différentes formes pour le chapeau et une option de bague décorative proposée en deux couleurs. Grâce à ces options, vous pouvez créer votre propre « signature lumineuse » et donner une identité distinctive à chaque quartier de votre ville. La famille de luminaires est également dotée de l'application Philips Service tag, reposant sur la technologie du code QR, qui prend en charge les travaux d'installation et de maintenance et vous permet de créer votre bibliothèque numérique de l'infrastructure d'éclairage et de pièces de rechange. TownTune utilise également la plate-forme d'éclairage optimisée Philips LEDGine, vous assurant de toujours avoir la bonne quantité et la bonne orientation de lumière dans votre rue. De plus, en étant SR (System Ready), TownTune est également ouverte aux évolutions futures et est prête à être couplée avec des applications logicielles de commande et d'éclairage à la fois autonomes et avancées, telles qu'Interact City de Signify.

Données du produit

Top de mât central DTD TownTune

Caractéristiques générales	
Code famille de lampe	LED74 [LED module 7400 lm]
Température de couleur	830 blanc chaud
Source lumineuse de substitution	Oui
Nombre d'unités d'appareillage	1 unit
Driver/alimentation/transformatrice	Bloc d'alimentation avec interface DALI et SystemReady
Driver inclus	Oui
Cache optique/ type de l'objectif	PC-UV [Polycarbonate bowl/cover UV-resistant]
Faisceau du luminaire	52° - 7° x 151°
Interface de commande	DALI
Connexion	Connecteur interne
Câble	Non
Classe de protection CEI	Classe de sécurité I
Essai au fil incandescent	F [conçus pour des surfaces normalement inflammables]
Marquage CE	Marquage CE
Marquage ENEC	Marquage ENEC
Garantie	5 ans
Type d'optique - extérieur	Distribution extensive 10
Remarques	* À une température ambiante extrême, le luminaire peut réduire automatiquement sa luminosité afin de protéger ses composants *-Conformément au document d'orientation de Lighting Europe « Évaluer les performances des luminaires LED - janvier 2018 », statistiquement, il n'existe aucune différence significative de maintien du flux lumineux entre B50 et, par exemple, B10. La valeur de la durée de vie utile moyenne (B50) représente donc également la valeur B10. Compatibilité Zhaga-D4i/SR : Luminaires adaptés aux pilotes D4i/SR et prises Zhaga Book18, offrant une plateforme standardisée et évolutive pour la connectivité et les capteurs. Pour les luminaires qui reposent sur la technologie Zhaga-D4i/SR, seuls les composants/capteurs certifiés Zhaga-D4i/SR peuvent être utilisés (voir aussi : https://www.zhagastandard.org/products/ / http://www.lighting.philips.co.uk/oem-emea/products/driving-connected-lighting). La compatibilité fonctionnelle de 2 composants/capteurs (certifiés Zhaga-D4i/SR) à utiliser ensemble ainsi que la possibilité de forçage de toute fonction d'interrupteur de ligne utilisée dans un luminaire reposant sur la technologie SR doivent être rendues possibles par le fournisseur original des composants/

	capteurs. Pour l'utilisation de la prise NEMA 7 broches sur un luminaire reposant sur la technologie Zhaga-D4i/SR, une vérification complète du système est requise. Ne pas suivre ces conseils peut/entraînera des risques de dommages et de non-conformité pour lesquels Signify ne peut être tenue pour responsable.
Flux lumineux constant	oui
Nombre de produits par disjoncteur de 16 A type B	31
Conforme à la directive RoHS UE	Oui
Type de moteur LED	LED
Service Tag	Oui
Code de la famille de produits	BDP263 [TOWNTUNE CENTRAL POST-TOP DTD]

Photométries et Colorimétries

Rendement du flux lumineux vers le haut	0
Angle d'inclinaison standard pour montage au sommet du mât	0°
Fixation latérale pour un angle d'inclinaison standard	-

Caractéristiques électriques

Tension d'entrée	220 à 240 V
Fréquence d'entrée	50 à 60 Hz
Consommation électrique de CLO initiale	53 W
Consommation électrique de CLO moyenne	54 W
Fin de la consommation électrique CLO	55 W
Courant d'appel	9,6 A
Temps du courant d'appel	0,13 ms
Facteur de puissance (min.)	0,97

Gestion et gradation

avec gradation	Oui
----------------	-----

Matériaux et finitions

Matériaux du boîtier	Fonte d'aluminium
Matériaux de réflecteur	Acrylate
Constitution de l'optique	Polyméthacrylate
Matériaux cache optique/lentille	Polyméthacrylate de méthyle
Matériel de fixation	Aluminium
Dispositif de montage	62P [Fixation en Top pour Ø 62 mm]
Cache optique/ forme de l'objectif	Convex lens
Finition de cache optique/lentille	Transparent
Hauteur totale	313 mm
Diamètre total	477 mm
Zone projetée effective	0,082 m²
Couleur	Gris foncé

Top de mât central DTD TownTune

Dimensions (hauteur x largeur x profondeur)	313 x NaN x NaN mm (12.3 x NaN x NaN in)
--	--

Normes et recommandations

Code d'indice de protection	IP66 [Protection contre la pénétration de poussière, protection contre les jets d'eau]
Code de protection contre les chocs mécaniques	IK10 [20 J anti-vandalisme]
Protection contre les surtensions (mode commun/différentiel)	Philips standard surge protection level kV

Performances Initiales (Conforme IEC)

Flux lumineux initial	5180 lm
Tolérance du flux lumineux	+/-7%
Efficacité lumineuse à 0h du luminaire LED	98 lm/W
Température de couleur proximale initiale	3000 K
Indice de rendu des couleurs (initial)	>80
Chromaticité initiale	(0.410, 0.390) SDCM <5
Puissance initiale absorbée	53 W
Tolérance de consommation électrique	+/-11%
Tolérance de l'indice de rendu des couleurs (initial)	+/-2

Durées de vie (Conforme IEC)

Taux de défaillance de l'appareillage de commande à la durée de vie utile moyenne de 100 000 h	10 %
--	------

Flux lumineux sortant à la durée de vie utile moyenne* de 100 000 h	L100
---	------

Conditions d'utilisation

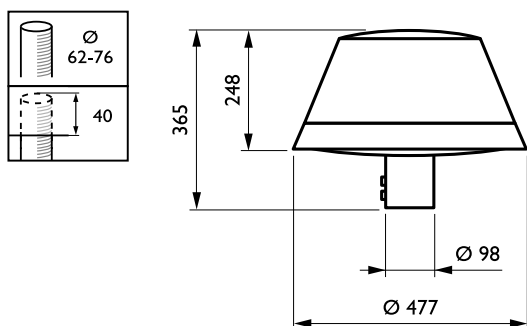
Plage de températures ambiantes	-40 à +50°C
Performance Température Ambiante Tq	25 °C
Niveau de gradation maximal	10%

Données logistiques

Code de produit complet	871869949031700
Nom du produit de la commande	BDP263 LED74-4S/830 DW10 CLO SRTB 62P
Code barre produit	8718699490317
Code de commande	49031700
Numérateur - Quantité par kit	1
Conditionnement par carton	1
SAP - Matériaux	912300024162
Poids net (pièce)	7,800 kg



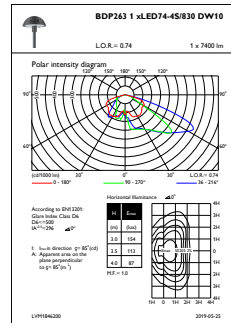
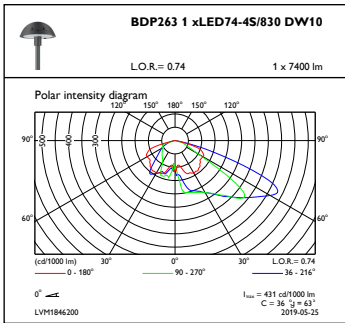
Schéma dimensionnel



TownTune BDP260-273

Top de mât central DTD TownTune

Données photométriques



OFPC1_BDP2631xLED74-4S830DW10

OFPL1_BDP2631xLED74-4S830DW10

