



# Top de mât central DTC TownTune

## BDP262 LED24-4S/740 II DM33 CLO SRTB 62P

TOWNTUNE CENTRAL POST-TOP DTC - LED Module 2400 lm - LED - 740 blanc neutre - Bloc d'alimentation avec interface DALI et SystemReady - 220 à 240 V - 50 à 60 Hz - Classe de sécurité II - Distribution semi-intensive 33 - Polycarbonate bowl/cover UV-resistant - Gris foncé - Philips standard surge protection level kV - Non - Fixation en Top pour Ø 62 mm

Famille de luminaires adaptée aux espaces urbains existants et à venir, TownTune propose toutes les innovations récentes en matière d'éclairage en termes de performance, de qualité d'éclairage et de connectivité. La famille Philips TownTune comprend trois versions : une version top de mât, une version asymétrique et une version avec lyre. Ces 3 versions sont disponibles avec différents designs et des options telle qu'une collerette décorative proposée en deux teintes. Grâce à ces possibilités de personnalisation, vous pouvez créer votre propre « signature lumineuse » et donner une identité distinctive aux différents quartiers de votre ville. L'application Philips Service Tag est également proposée avec cette famille de luminaires. Reposant sur la technologie du QR code, Service Tag facilite les travaux d'installation et de maintenance en vous permettant de disposer d'une bibliothèque numérique regroupant toutes les informations relatives à vos luminaires et leurs pièces de rechange. TownTune utilise la plate-forme LED Philips LEDGine, qui vous assure d'avoir la quantité exacte de lumière et une parfaite distribution photométrique pour l'éclairage de vos rues. Luminaire doté de la technologie SR (System Ready), TownTune est d'ores et déjà prêt pour les évolutions futures telles que la télégestion au travers de l'application Interact City mais également les prochains détecteurs.

### Données du produit

## Top de mât central DTC TownTune

Caractéristiques générales	
Code famille de lampe	LED24 [ LED Module 2400 lm]
Température de couleur	740 blanc neutre
Source lumineuse de substitution	Oui
Nombre d'unités d'appareillage	1 unit
Driver/alimentation/transformateur	Bloc d'alimentation avec interface DALI et SystemReady
Driver inclus	Oui
Cache optique/ type de l'objectif	PC-UV [ Polycarbonate bowl/ cover UV-resistant]
Faisceau du luminaire	4° - 57° x 149°
Interface de commande	DALI
Connexion	Connecteur interne
Câble	Non
Classe de protection CEI	Classe de sécurité II
Essai au fil incandescent	F [ conçus pour des surfaces normalement inflammables]
Marquage CE	Marquage CE
Marquage ENEC	Marquage ENEC
Garantie	5 ans
Type d'optique - extérieur	Distribution semi-intensive 33
Remarques	* À une température ambiante extrême, le luminaire peut réduire automatiquement sa luminosité afin de protéger ses composants
Flux lumineux constant	oui
Nombre de produits par disjoncteur de 16 A type B	21
Conforme à la directive RoHS UE	Oui
Type de moteur LED	LED
Service Tag	Oui
Code de la famille de produits	BDP262 [ TOWNTUNE CENTRAL POST-TOP DTC]

Photométries et Colorimétries	
Rendement du flux lumineux vers le haut	0
Angle d'inclinaison standard pour montage au sommet du mât	0°
Fixation latérale pour un angle d'inclinaison standard	-

Caractéristiques électriques	
Tension d'entrée	220 à 240 V
Fréquence d'entrée	50 à 60 Hz
Consommation électrique de CLO initiale	15 W
Consommation électrique de CLO moyenne	15.2 W
Fin de la consommation électrique CLO	15.4 W
Courant d'appel	21 A
Temps du courant d'appel	0,3 ms
Facteur de puissance (min.)	0.93

Gestion et gradation	
avec gradation	Oui

Matériaux et finitions	
Matériaux du boîtier	Fonte d'aluminium
Matériaux de réflecteur	Acrylate
Constitution de l'optique	Polymethyl methacrylate
Matériaux cache optique/lentille	Polyméthacrylate de méthyle
Matériel de fixation	Aluminium
Dispositif de montage	62P [ Fixation en Top pour Ø 62 mm]
Cache optique/ forme de l'objectif	Convex lens
Finition de cache optique/lentille	Transparent
Hauteur totale	365 mm
Diamètre total	477 mm
Zone projetée effective	0,11 m²
Couleur	Gris foncé
Dimensions (hauteur x largeur x profondeur)	365 x NaN x NaN mm (14.4 x NaN x NaN in)

Normes et recommandations	
Code d'indice de protection	IP66 [ Protection contre la pénétration de poussière, protection contre les jets d'eau]
Code de protection contre les chocs mécaniques	IK10 [ 20 J anti-vandalisme]
Protection contre les surtensions (mode commun/ différentiel)	Philips standard surge protection level kV

Performances Initiales (Conforme IEC)	
Flux lumineux initial	1725 lm
Tolérance du flux lumineux	+/-7%
Efficacité lumineuse à 0h du luminaire LED	115 lm/W
Température de couleur proximale initiale	4000 K
Indice de rendu des couleurs (initial)	>70
Chromaticité initiale	(0.381, 0.379) SDCM <5
Puissance initiale absorbée	15 W
Tolérance de consommation électrique	+/-11%
Tolérance de l'indice de rendu des couleurs (initial)	+/-2

Durées de vie (Condorme IEC)	
Taux de défaillance de l'appareillage de commande à la durée de vie utile moyenne de 100 000 h	10 %
Flux lumineux sortant à la durée de vie utile moyenne* de 100 000 h	L100

Conditions d'utilisation	
Plage de températures ambiantes	-40 à +50°C
Performance Température Ambiante Tq	25 °C
Niveau de gradation maximal	10%

Données logistiques	
Code de produit complet	871869949030000

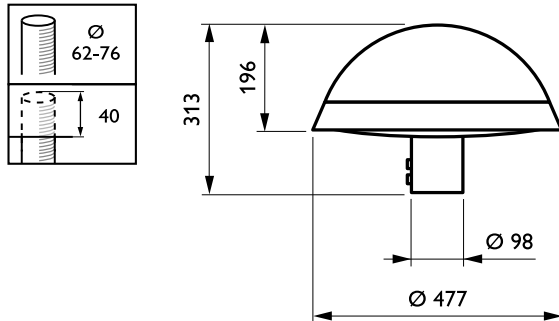
# Top de mât central DTC TownTune

Nom du produit de la commande	BDP262 LED24-4S/740 II DM33 CLO SRTB 62P
Code barre produit	8718699490300
Code de commande	49030000
Numérateur - Quantité par kit	1
Conditionnement par carton	1

SAP - Matériaux	912300024161
Poids net (pièce)	7,800 kg

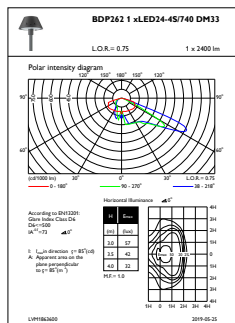


## Schéma dimensionnel

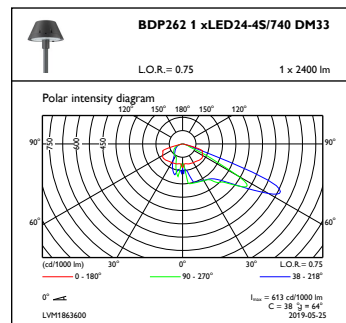


TownTune BDP260-273

## Données photométriques



OFPL1\_BDP2621xLED24-4S740DM33



OFPC1\_BDP2621xLED24-4S740DM33

