



Top de mât central DTD TownTune

BDP263 LED30-4S/740 DW50 CLO-DDF1 62P DR

TOWNTUNE CENTRAL POST-TOP DTD - LED module 3000 lm - LED - 740 blanc neutre - Power supply unit with DALI interface and constant light output - 220 à 240 V - 50 à 60 Hz - Classe de sécurité I - Distribution extensive 50 - Polycarbonate bowl/cover UV-resistant - Gris foncé - Philips standard surge protection level kV - Non - Fixation en Top pour Ø 62 mm

En tant que famille de luminaires adaptée aux espaces urbains existants et évolutifs, TownTune propose toutes les innovations récentes en matière d'éclairage en termes de performance, de qualité d'éclairage et de connectivité. La famille Philips TownTune se compose de trois membres : un top de mât central, une version asymétrique et une version avec crosse en top de mât extensible en forme de lyre. Les trois peuvent être personnalisés avec un choix de différentes formes pour le chapeau et une option de bague décorative proposée en deux couleurs. Grâce à ces options, vous pouvez créer votre propre « signature lumineuse » et donner une identité distinctive à chaque quartier de votre ville. La famille de luminaires est également dotée de l'application Philips Service tag, reposant sur la technologie du code QR, qui prend en charge les travaux d'installation et de maintenance et vous permet de créer votre bibliothèque numérique de l'infrastructure d'éclairage et de pièces de rechange. TownTune utilise également la plate-forme d'éclairage optimisée Philips LEDGine, vous assurant de toujours avoir la bonne quantité et la bonne orientation de lumière dans votre rue. De plus, en étant SR (System Ready), TownTune est également ouverte aux évolutions futures et est prête à être couplée avec des applications logicielles de commande et d'éclairage à la fois autonomes et avancées, telles qu'Interact City de Signify.

Données du produit

Top de mât central DTD TownTune

Caractéristiques générales	
Code famille de lampe	LED30 [LED module 3000 lm]
Température de couleur	740 blanc neutre
Source lumineuse de substitution	Oui
Nombre d'unités d'appareillage	1 unit
Driver/alimentation/transformateur	PSD-CLO [Power supply unit with DALI interface and constant light output]
Driver inclus	Oui
Cache optique/ type de l'objectif	PC-UV [Polycarbonate bowl/ cover UV-resistant]
Faisceau du luminaire	6° - 18° x 133°
Interface de commande	DALI
Connexion	Connecteur interne
Câble	Non
Classe de protection CEI	Classe de sécurité I
Essai au fil incandescent	F [conçus pour des surfaces normalement inflammables]
Marquage CE	Marquage CE
Marquage ENEC	Marquage ENEC
Garantie	5 ans
Type d'optique - extérieur	Distribution extensive 50
Remarques	* À une température ambiante extrême, le luminaire peut réduire automatiquement sa luminosité afin de protéger ses composants
Flux lumineux constant	oui
Nombre de produits par disjoncteur de 16 A type B	29
Risque photobiologique	Photobiological risk group 1 @200mm to EN62778
Conforme à la directive RoHS UE	Oui
Type de moteur LED	LED
Service Tag	Oui
Code de la famille de produits	BDP263 [TOWNTUNE CENTRAL POST-TOP DTD]

Photométries et colorimétries	
Rendement du flux lumineux vers le haut	0
Angle d'inclinaison standard pour montage au sommet du mât	0°
Fixation latérale pour un angle d'inclinaison standard	-

Caractéristiques électriques	
Tension d'entrée	220 à 240 V
Fréquence d'entrée	50 à 60 Hz
Consommation électrique de CLO initiale	18.6 W
Consommation électrique de CLO moyenne	18.8 W
Fin de la consommation électrique CLO	19 W
Courant d'appel	15 A
Temps du courant d'appel	0,295 ms

Facteur de puissance (min.)	0,99
Gestion et gradation	
avec gradation	Oui
Matériaux et finitions	
Matériaux du boîtier	Fonte d'aluminium
Matériaux de réflecteur	Acrylate
Constitution de l'optique	Polymethyl methacrylate
Matériaux cache optique/lentille	Polyméthacrylate de méthyle
Matériel de fixation	Aluminium
Dispositif de montage	62P [Fixation en Top pour Ø 62 mm]
Cache optique/ forme de l'objectif	Convex lens
Finition de cache optique/lentille	Transparent
Hauteur totale	313 mm
Diamètre total	477 mm
Zone projetée effective	0,11 m²
Couleur	Gris foncé
Dimensions (hauteur x largeur x profondeur)	313 x NaN x NaN mm

Normes et recommandations	
Code d'indice de protection	IP66 [Protection contre la pénétration de poussière, protection contre les jets d'eau]
Code de protection contre les chocs mécaniques	IK10 [20 J anti-vandalisme]
Protection contre les surtensions (mode commun/différentiel)	Philips standard surge protection level kV
Notation de durabilité	Lighting for circularity

Performances initiales (conforme IEC)	
Flux lumineux initial	2001 lm
Tolérance du flux lumineux	+/-7%
Efficacité lumineuse à 0h du luminaire LED	108 lm/W
Température de couleur proximale initiale	4000 K
Indice de rendu des couleurs (initial)	>70
Chromaticité initiale	(0.381, 0.379) SDCM <5
Puissance initiale absorbée	18.6 W
Tolérance de consommation électrique	+/-10%
Tolérance de l'indice de rendu des couleurs (initial)	+/-2

Durées de vie (condorme IEC)	
Mortalité du driver à 5 000h	0,5 %
Taux de défaillance de l'appareillage de commande à la durée de vie utile moyenne de 100 000 h	0,1 %
Flux lumineux sortant à la durée de vie utile moyenne* de 100 000 h	L100

Conditions d'utilisation	
Plage de températures ambiantes	-40 à +50°C
Performance Température Ambiante Tq	25 °C

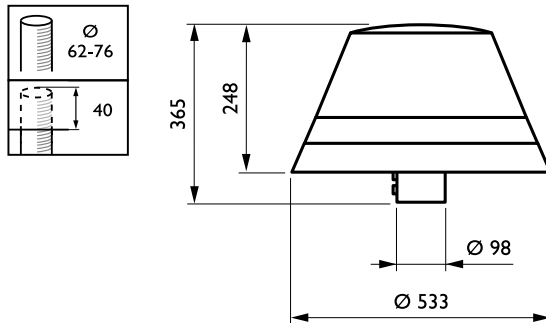
Top de mât central DTD TownTune

Niveau de gradation maximal	10%
Données logistiques	
Code de produit complet	871869949027000
Nom du produit de la commande	BDP263 LED30-4S/740 DW50 CLO-DDF1 62P DR
Code barre produit	8718699490270
Code de commande	49027000

Numérateur - Quantité par kit	1
Conditionnement par carton	1
SAP - Matériaux	912300024158
Net Weight (Pecce)	7,800 kg

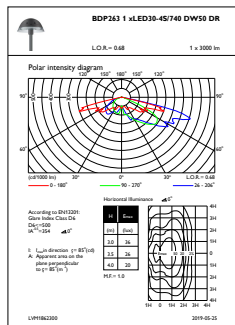


Schéma dimensionnel

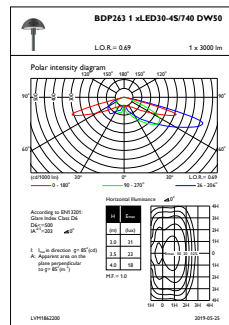


BDP263 LED30-4S/740 DW50 CLO-DDF1 62P DR

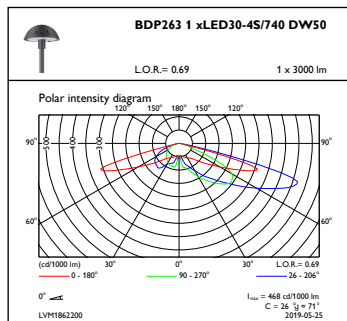
Données photométriques



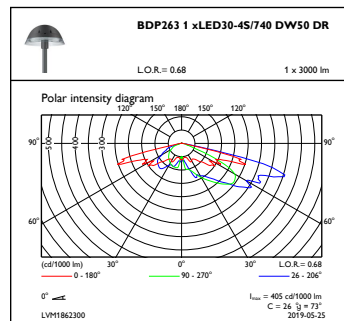
OFPL1_BDP2631xLED30-4S740DW50DR



OFPL1_BDP2631xLED30-4S740DW50



OFPC1_BDP2631xLED30-4S740DW50



OFPC1_BDP2631xLED30-4S740DW50DR

Top de mât central DTD TownTune

