



Maxos LED HE unité électrique

4MX850 491 LED66S/840 PSD NB WH C-2R

Maxos Led Industry - 1 unit for TL5 49 W - LED Module, system flux 6600 lm - 840 blanc neutre - Alimentation avec interface DALI - Faisceau intensif - Blanc - Connecteur avec 2 fils supplémentaires pour le contrôle du flux lumineux

Une solution innovante et flexible pour un flux lumineux idéal. Les clients des secteurs de l'industrie et de la vente au détail recherchent des solutions d'éclairage général présentant une rentabilité intéressante tout en satisfaisant à toutes les normes en vigueur pour les applications dans les supermarchés et dans l'industrie. Pour un investissement réduit, le système Maxos LED Industry offre des économies d'énergie de premier ordre tout en produisant des niveaux lumineux élevés dans les températures de couleur et les facteurs d'éblouissement requis. Minimaliste, ce système comprend des cartes LED moyenne puissance interchangeables assemblées sur un rail Maxos standard. Grâce à un choix de lentilles à faisceau extensif et semi-intensif, il offre une grande flexibilité de distribution de la lumière. Par rapport à une installation fluorescente classique, cette solution LED à haute efficacité est entièrement rentabilisée en moins de trois ans. En outre, les avantages s'étendent à long terme. En effet, l'utilisation de notre plateforme de moteur LED fait du système Maxos LED Industry une solution véritablement durable.

Données du produit

Caractéristiques générales			
Nombre de sources lumineuses	1 [1 pc]	Angle d'ouverture du faisceau de lumière	120 °
Code famille de lampe	LED66S [LED Module, system flux 6600 lm]	Température de couleur	840 blanc neutre
		Culot	- [-]
		Source lumineuse de substitution	Non

Maxos LED HE unité électrique

Nombre d'unités d'appareillage	1 unit
Appareillage	-
Driver/alimentation/transformateur	PSD [Alimentation avec interface DALI]
Driver inclus	Oui
Type d'optique	NB [Faisceau intensif]
Cache optique/ type de l'objectif	PM [Diffuseur PMMA]
Faisceau du luminaire	50°
Interface de commande	DALI
Connexion	Connecteur avec 2 fils supplémentaires pour le contrôle du flux lumineux
Câble	Non
Classe de protection CEI	Classe de sécurité I
Essai au fil incandescent	Température 650 °C, durée 30 s
Essai au fil incandescent	NO [Non]
Marquage CE	Marquage CE
Marquage ENEC	Marquage ENEC
Marquage UL	Non
Garantie	5 ans
Remarques	*-Conformément au document d'orientation de Lighting Europe « Évaluer les performances des luminaires LED - janvier 2018 », statistiquement, il n'existe aucune différence significative de maintien du flux lumineux entre B50 et, par exemple, B10. La valeur de la durée de vie utile moyenne (B50) représente donc également la valeur B10.
Flux lumineux constant	Non
Nombre de produits par disjoncteur de 16 A type B	24
Conforme à la directive RoHS UE	Oui
Service Tag	Oui
Code de la famille de produits	4MX850 [Maxos Led Industry]
Score taux d'éblouissement CEN	Not applicable

Caractéristiques électriques

Tension d'entrée	220-240 V
Fréquence d'entrée	50 à 60 Hz
Courant d'appel	21 A
Temps du courant d'appel	0,280 ms
Facteur de puissance (min.)	0.9

Gestion et gradation

avec gradation	Oui
----------------	-----

Matériaux et finitions

Longueur de rail	491 [1 unit for TL5 49 W]
Matériaux du boîtier	Acier

Matériaux de réflecteur	-
Constitution de l'optique	Polymethyl methacrylate
Matériaux cache optique/lentille	Polyméthacrylate de méthyle
Matériel de fixation	Acier
Finition de cache optique/lentille	Transparent
Longueur totale	1478 mm
Largeur totale	63 mm
Hauteur totale	50 mm
Couleur	Blanc
Dimensions (hauteur x largeur x profondeur)	50 x 63 x 1478 mm (2 x 2.5 x 58.2 in)

Normes et recommandations

Code d'indice de protection	IP20 [Protection des doigts]
Code de protection contre les chocs mécaniques	IK02 [0.2 J standard]

Performances Initiales (Conforme IEC)

Flux lumineux initial	6600 lm
Tolérance du flux lumineux	+/-10%
Efficacité lumineuse à 0h du luminaire LED	161 lm/W
Température de couleur proximale initiale	4000 K
Indice de rendu des couleurs (initial)	≥80
Chromaticité initiale	(0.38, 0.38) SDCM <3.5
Puissance initiale absorbée	41 W
Tolérance de consommation électrique	+/-10%

Durées de vie (Conforme IEC)

Taux de défaillance driver à la durée de vie utile moyenne de 50 000 h	5 %
Maintien du flux lumineux en fin de vie (50 000 h à 25 °C)	L80

Conditions d'utilisation

Plage de températures ambiantes	-20 à +35 °C
Performance Température Ambiante Tq	25 °C
Niveau de gradation maximal	1%
Convient à une commutation aléatoire	Non applicable

Données logistiques

Code de produit complet	871869697429299
Nom du produit de la commande	4MX850 491 LED66S/840 PSD NB WH C-2R
Code barre produit	8718696974292
Code de commande	97429299
Numérateur - Quantité par kit	1
Conditionnement par carton	3
SAP - Matériaux	910500460217
Poids net (pièce)	1,765 kg

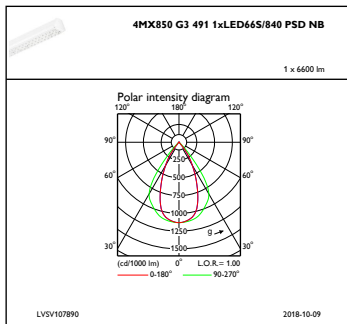


Schéma dimensionnel

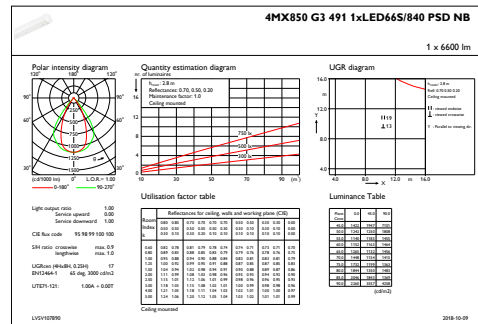
782

Maxos LED electr. units 4MX850-883

Données photométriques



IFPC1_4MX850G34911xLED66S840PSDNB



IFGU1_4MX850G34911xLED66S840PSDNB

