



# Met en valeur la marchandise avec une lumière éclatante à haute performance

## MASTER LEDspot PAR High Lumen

Philips High Lumen PAR30L intègre une source lumineuse LED COB et un ballast compact à haute efficacité dans un format CDM PAR30L traditionnel. Il met en valeur la marchandise avec un éclairage éclatant haute performance. En outre, la lampe offre une protection de surchauffe (OTP) garantissant une longue durée de vie.

### Avantages

- Investissement initial limité pour le remplacement des LED CDM PAR 30
- Jusqu'à 43 % d'économie d'énergie par rapport aux lampes CDM traditionnelles
- Solution très efficace >100lm/W

### Fonctions

- Installation facile dans les lampes CDM PAR30L avec base E27
- N'émet virtuellement aucune chaleur, n'estompe pas les couleurs
- Durée de vie de 25 000 heures
- Lumière sans UV et sans IR
- Sans mercure ni autres substances dangereuses – Conformité à la directive RoHS

### Application

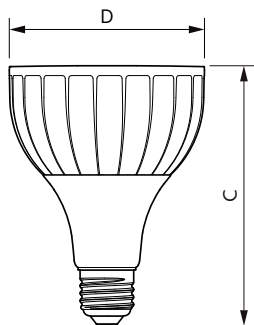
- Magasins, hôtels, restaurants, musées

# MASTER LEDspot PAR High Lumen

## Versions



## Schéma dimensionnel



Product	D	C
MAS LED spot ND 20W PAR30L E27 830 15D	95,5 mm	129 mm
MAS LED spot ND 20W PAR30L E27 830 30D	95,5 mm	129 mm
MAS LED spot ND 41W PAR30L E27 827 30D	95,5 mm	129 mm

### Gestion et gradation

Intensité réglable	Non
--------------------	-----

### Caractéristiques électriques

Fréquence d'entrée	50 à 60 Hz
Tension (nom.)	220-240 V
Heure de démarrage (nom.)	0,5 s

### Caractéristiques générales

Culot	E27
Durée de vie nominale (nom.)	25000 h
Cycle d'allumage	50000X

### Photométries et Colorimétries

Indice de rendu des couleurs (nom.)	80
LLMF à la fin de la durée de vie nominale (nom.)	70 %

### Matériaux et finitions

Forme de l'ampoule	PAR30L
--------------------	--------

### Normes et recommandations

Order Code	Full Product Name	Consommation d'énergie kWh/1 000 h
61303700	MAS LED spot ND 20W PAR30L E27 830 15D	20 kWh
61305100	MAS LED spot ND 20W PAR30L E27 830 30D	20 kWh
61241200	MAS LED spot ND 41W PAR30L E27 827 30D	41 kWh

## Caractéristiques électriques

# MASTER LEDspot PAR High Lumen

Order Code	Full Product Name	Puissance équivalente	Puissance (valeur nominale)
61303700	MAS LED spot ND 20W PAR30L E27 830 15D	35 W	20 W
61305100	MAS LED spot ND 20W PAR30L E27 830 30D	35 W	20 W

Order Code	Full Product Name	Puissance équivalente	Puissance (valeur nominale)
61241200	MAS LED spot ND 41W PAR30L E27 827 30D	70 W	41 W

## Photométries et Colorimétries (1/2)

Order Code	Full Product Name	Angle d'émission du faisceau (nom.)	Code couleur	Température de couleur proximale (nom.)	Flux lumineux (nom.)
61303700	MAS LED spot ND 20W PAR30L E27 830 15D	15 °	830	3000 K	1700 lm
61305100	MAS LED spot ND 20W PAR30L E27 830 30D	30 °	830	3000 K	1650 lm

Order Code	Full Product Name	Angle d'émission du faisceau (nom.)	Code couleur	Température de couleur proximale (nom.)	Flux lumineux (nom.)
61241200	MAS LED spot ND 41W PAR30L E27 827 30D	30 °	827	2700 K	3900 lm

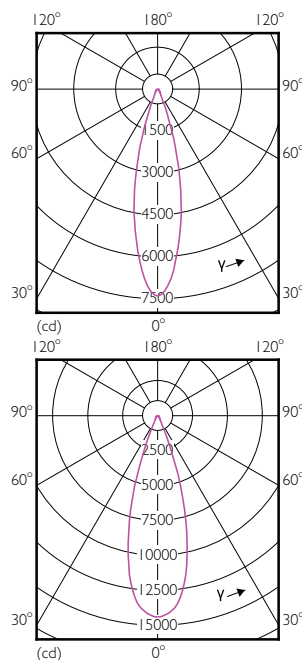
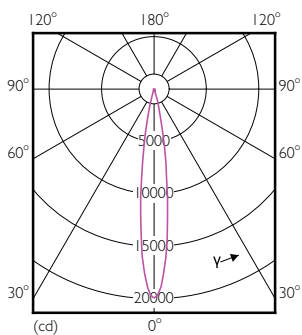
## Photométries et Colorimétries (2/2)

Order Code	Full Product Name	Intensité lumineuse (nom.)
61303700	MAS LED spot ND 20W PAR30L E27 830 15D	19000 cd
61305100	MAS LED spot ND 20W PAR30L E27 830 30D	7000 cd

Order Code	Full Product Name	Intensité lumineuse (nom.)
61241200	MAS LED spot ND 41W PAR30L E27 827 30D	12500 cd

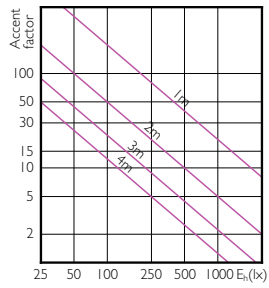
## Températures

Order Code	Full Product Name	Température maximale du boîtier (nom.)
61303700	MAS LED spot ND 20W PAR30L E27 830 15D	66 °C
61305100	MAS LED spot ND 20W PAR30L E27 830 30D	66 °C
61241200	MAS LED spot ND 41W PAR30L E27 827 30D	88 °C

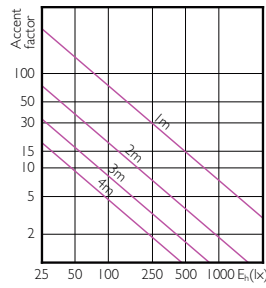


# MASTER LEDspot PAR High Lumen

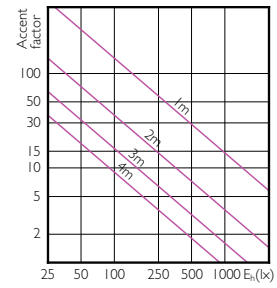
## Accent Diagrams



LEDspot MAS 20W E27 PAR30L 830 15D ND

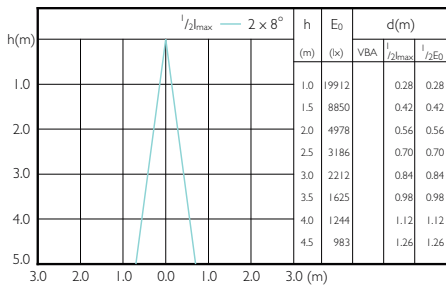


LEDspot MAS 20W E27 PAR30L 830 30D ND

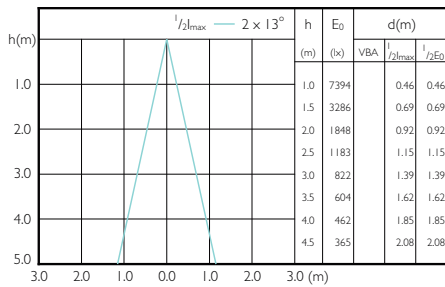


LEDspot MAS 41W E27 PAR30L 827 30D ND

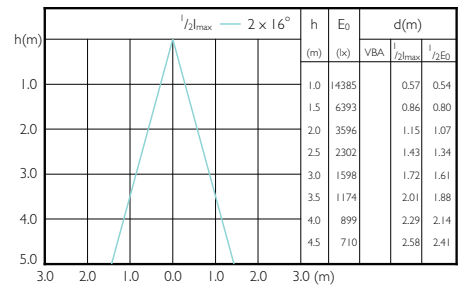
## Beam Diagrams



LEDspot MAS 20W E27 PAR30L 830 15D ND



LEDspot MAS 20W E27 PAR30L 830 30D ND



LEDspot MAS 41W E27 PAR30L 827 30D ND

