



MASTER LEDbulb - Elegance meets efficiency

MASTER LEDbulb E27/B22 230V Gradable

Les MASTER LEDbulb E27 Forme Standard 13W, 12W et 8W bénéficient d'une qualité de lumière exceptionnelle, qui crée une atmosphère chaleureuse et accueillante. D'un design inédit, elles diffusent une lumière chaude dans toutes les directions et constituent donc une alternative idéale aux lampes à incandescence.

Avantages

- 100% interchangeables avec les lampes à incandescence
- Faible dégagement de chaleur
- Ne contient pas de mercure et répond à toutes les réglementations européennes en vigueur

Fonctions

- 80% d'économies d'énergie
- MASTER LEDbulb 13W en remplacement des lampes à incandescence 75 W
- MASTER LEDbulb 12W en remplacement des lampes à incandescence 60 W
- MASTER LEDbulb 8W en remplacement des lampes à incandescence 40 W
- Faibles coûts de maintenance grâce à une très longue durée de vie moyenne : 25 000 heures
- Bonne qualité de lumière : IRC>80
- Système de diffusion unique sur le marché
- Gradation possible avec certains variateurs

Application

- Eclairage général dans les hôtels, restaurants, bars, cafés

MASTER LEDbulb E27/B22 230V Gradable

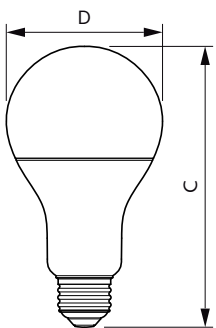
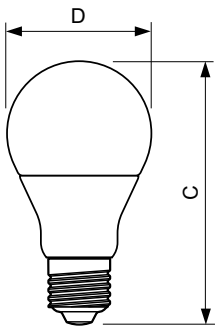
Mises en garde et sécurité

- Operating temperature range is between -20° C and 45° C ambient
- Only to apply in dry or damp locations and most of open fixtures with lamp-holders that offer sufficient space (10 mm free air space)
- Not intended for use with emergency light fixtures or exit lights

Versions



Schéma dimensionnel



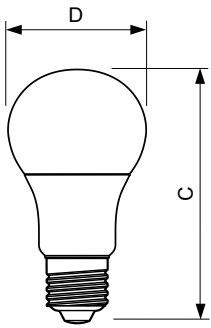
Product	D	C
MASTER LED bulb DT 12-75WE27 927-922 A67 FR	77 mm	142 mm

Product	D	C
MASTERLEDbulb DT 14-100WE27 927-922 A67FR	77 mm	142 mm

MASTER LEDbulb E27/B22 230V Gradable

Schéma dimensionnel

D



Product	D	C
MASTER LED bulb DT 9-60W E27 927-922 A60 FR	60 mm	110 mm

Product	D	C
MASTER LED bulb DT 5.5-40WE27 927-922 A60FR	60 mm	110 mm

Gestion et gradation

Intensité réglable	Oui
--------------------	-----

Caractéristiques électriques

Fréquence d'entrée	50 à 60 Hz
Tension (nom.)	220-240 V

Caractéristiques générales

Culot	E27
Durée de vie nominale (nom.)	25000 h
Cycle d'allumage	100000X

Photométries et Colorimétries

Angle d'émission du faisceau (nom.)	200 °
Code couleur	922-927
Température de couleur proximale (nom.)	- K
Indice de rendu des couleurs (nom.)	90
LLMF à la fin de la durée de vie nominale (nom.)	70 %

Matériaux et finitions

Finition de l'ampoule	Dépoli
-----------------------	--------

Normes et recommandations

Order Code	Full Product Name	Consommation d'énergie kWh/1 000 h
70709800	MASTER LED bulb DT 5.5-40WE27 927-922 A60FR	6 kWh
70711100	MASTER LED bulb DT 9-60W E27 927-922 A60 FR	9 kWh
82618800	MASTER LED bulb DT 12-75WE27 927-922 A67 FR	12 kWh
69564400	MASTERLEDbulb DT 14-100WE27 927-922 A67FR	14 kWh

Caractéristiques électriques

MASTER LEDbulb E27/B22 230V Gradable

Order Code	Full Product Name	Puissance équivalente	Puissance (valeur nominale)	Heure de démarrage (nom.)
70709800	MASTER LED bulb DT 5.5-40WE27 927-922 A60FR	40 W	5,5 W	0,3 s
70711100	MASTER LED bulb DT 9-60W E27 927-922 A60 FR	60 W	9 W	0,3 s

Order Code	Full Product Name	Puissance équivalente	Puissance (valeur nominale)	Heure de démarrage (nom.)
82618800	MASTER LED bulb DT 12-75WE27 927-922 A67 FR	75 W	12 W	0,1 s
69564400	MASTERLEDbulb DT 14-100WE27 927-922 A67FR	100 W	14 W	0,5 s

Photométries et Colorimétries

Order Code	Full Product Name	Flux lumineux (nom.)
70709800	MASTER LED bulb DT 5.5-40WE27 927-922 A60FR	470 lm
70711100	MASTER LED bulb DT 9-60W E27 927-922 A60 FR	806 lm

Order Code	Full Product Name	Flux lumineux (nom.)
82618800	MASTER LED bulb DT 12-75WE27 927-922 A67 FR	1055 lm
69564400	MASTERLEDbulb DT 14-100WE27 927-922 A67FR	1521 lm

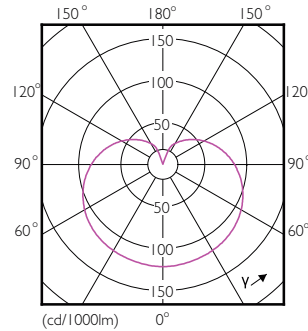
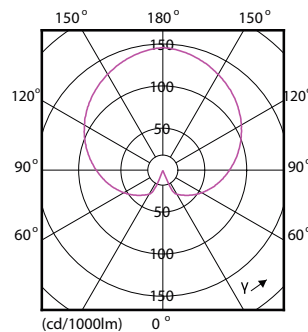
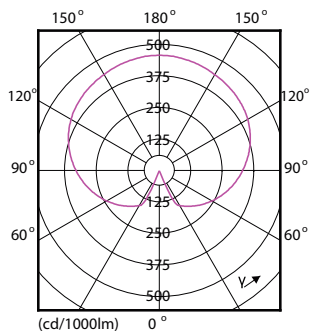
Matériaux et finitions

Order Code	Full Product Name	Forme de l'ampoule
70709800	MASTER LED bulb DT 5.5-40WE27 927-922 A60FR	A60
70711100	MASTER LED bulb DT 9-60W E27 927-922 A60 FR	A60

Order Code	Full Product Name	Forme de l'ampoule
82618800	MASTER LED bulb DT 12-75WE27 927-922 A67 FR	A67
69564400	MASTERLEDbulb DT 14-100WE27 927-922 A67FR	A67

Températures

Order Code	Full Product Name	Température maximale du boîtier (nom.)
70709800	MASTER LED bulb DT 5.5-40WE27 927-922 A60FR	70 °C
70711100	MASTER LED bulb DT 9-60W E27 927-922 A60 FR	85 °C
82618800	MASTER LED bulb DT 12-75WE27 927-922 A67 FR	80 °C
69564400	MASTERLEDbulb DT 14-100WE27 927-922 A67FR	90 °C



MASTER LEDbulb E27/B22 230V Gradable

